



# 正名齒輪減速馬達

CHENGMING GEARED MOTOR



CHENGMING  
GEARED MOTOR



品質源於專業

QUALITY FROM PROFESSIONAL

[www.jszhengming.com](http://www.jszhengming.com)

CCC CE ISO9001/14001

產品圖片與顏色請以實物為準，如有更改，恕不另行通知！

[www.jszhengming.com](http://www.jszhengming.com)

## 正名簡介

正名機械股份有限公司專業從事高科技的各種減速馬達及螺旋齒輪減速機，蝸桿蝸輪減速機，行星式減速機的設計、研發、生產。近年來肩負著顧客們對產品質量與價格的追求，不斷地在提高減速機的高性能，實現效率的最大化和提供廣泛的技術資源等方面做著不懈的努力

公司奉行『品質第一、顧客滿意』及『勤、誠、信』的經營理念，不斷吸納專業人才，使得公司始終擁有一批掌握業界高端技術的科技人才。公司以積極務實的作風，借鑒各種先進的管理經驗，不斷實現自我完善，建立起良好的企業文化

**資本額額：**壹仟萬圓整（人民幣）

**主要營業項目：**齒輪減速馬達、硬齒面減速馬達，渦輪減速馬達，伺服專用行星減速機等專業生產

**主要銷售對象：**停車機械設備，物流輸送機械設備，電子機械設備，食品機械設備，包裝機械設備等自動化機械設備

**內銷客戶：**友嘉實業、臺塑企業、中國鋼鐵、南亞塑膠、正隆紙業、富士康、聯想、華為...等

**外銷地區：**馬來西亞、越南、印度尼西亞、菲律賓、柬埔寨、緬甸等地

### ❖ 1965年（民國五十四年）

開始建設生產工廠，同年開始齒輪的加工生產

### ❖ 1972年

與日本TPG阪神電機結為戰略合作夥伴

### ❖ 1980年

制定正名質量政策，並根據 JIS和IEC 標準生產出第一臺減速器，自成立以來，公司就始終重視滿足所有相關標準

### ❖ 1984年

開始向馬來西亞、越南、印度尼西亞、菲律賓、柬埔寨、緬甸等地出口

### ❖ 1988年

啟動行星減速器生產線

### ❖ 1990年

收獲第一個獎項：臺灣精品獎

### ❖ 1995年

公司改制，實現內部分紅制度，同年調整行銷模式

### ❖ 2005年

中國大陸試點銷售

### ❖ 2008年

通過中國大陸ISO9001認證，車庫特種設備認證

### ❖ 2012年

富士康、臺塑等合作，定制高精度齒輪減速機

### ❖ 2017年

中國大陸公司正式更名為廣東正名精工科技有限公司，落戶廣東東莞松山湖科技園，建廠開始齒輪、行星、螺旋齒輪減速器的生產

### ❖ 2018年

正名傳動科技（昆山）有限公司成立



## 目錄 INDEX

產品選型 The Product Selection	01-03
減速機各部零件說明 Parts Details	04
技術資料 Technical Data	
馬達規範 Motor Specification (1) 標準馬達規範表 Standard Motor Specification (2) 三相電壓全負載電流值 3-Phase / 4 Poles Full Load Ampere	05
輸出扭矩表 Output Torque	06
出力軸懸垂荷重 Overhung Load	07
公稱及實際速比 Normal Ratio & Actual Ratio	08
輕負載縮框型 Light Duty	09
潤滑油 Lubricant	10
相關計算 Calculate Data	11
速比/段數適用表 Ratio / Gear Stage Table	12
外形圖 The Contour Map	13-25
接綫方式 Wiring Diagram	26-27
剎車零件分解圖 Brake Unit Section Diagram	28
故障排除 Trouble Shouting	29
剎車器性能說明 Function For Brake Unit	30
各國頻壓對照表 The Frequency Voltage	31
減速機組合分解示意圖 Decomposition Diagram	32

### 產品圖片 Product Picture

CH



CV



CH



CV



CHM



CVM



CHD



CVD



### 型號說明 Description Of Model

**CH 28 400 30 SZ B G1 LB**

機型代號  
TYPE  
CH / CV  
CHM / CVM  
CHD / CVD

馬力 CAPACITY  
100W~3700W

軸徑 SIZE:  
18/22/28/32/40/50

減速比 RATIO  
3, 5, 10...100000

入綫口方向 WIRE INLET  
T: 向上 TOP  
D: 向下 DOWN  
F: 向前 FORWARD  
B: 向後 BACK  
L: 向左 LEFT  
R: 向右 RIGHT




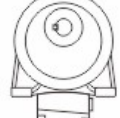
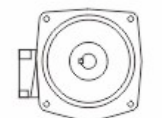
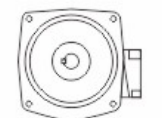

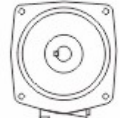
S : 附三相馬達 220,380V/50,60HZ-3 PHASE  
K : 附三相馬達 220,440V/50,60HZ-3 PHASE  
A : 附單相馬達 110,220V/50,60HZ-1 PHASE  
Z : 縮框機型 LIGHT DUTY TYPE  
F : 法蘭修平面 FLANGE WITH FLAT SURFACE  
Q1: 110V 強制風扇 EXTERNAL FAN 110V  
Q2: 220V 強制風扇 EXTERNAL FAN 220V  
Q3: 380V 強制風扇 EXTERNAL FAN 380V

依出力軸看配綫盒方向  
VIEW FROM OUTPUT SHAFT  
G1: 左方向 LEFT (標準型)(STD)  
G2: 右方向 RIGHT  
G3: 上方向 UPPER  
G4: 下方向 LOWER

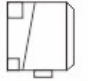

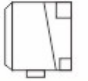

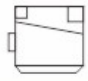
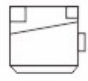


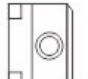


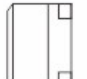

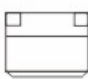
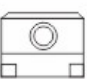
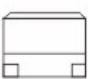
B: DC90V斷電剎車器  
BRAKE UNIT  
YB: 手釋放剎車器  
WITH RELEASE BRAKE UNIT  
D: DC24V送電剎車器  
DC24V BRAKE

環境溫度  
-20℃~40℃ (低溫、高溫、高海拔, 另行告知)  
相對溫度90℃以下, 無凝結水珠, 海拔高度 ≤ 1000m



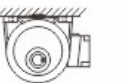








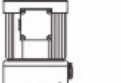
**配線盒方向選定 Terminal Box Direction**

型號 TYPE	G1-左方向 LEFT SIDE	G2-右方向 RIGHT SIDE	G3-上方向 UPPER SIDE	G4-下方向 LOWER SIDE
CH 型 CH TYPE				
	G1	G2	G3	G4
CV 型 CV TYPE				
	G1	G2	G3	G4

**入線口方向 Wire Inlet Direction**

							
LD	LT	RD	RT	TL	TR	DL	DR
							
LF	LB	RF	RB	TF	TB	DF	DB

**減速機與透氣塞安裝位置示意圖 Reducer And Ventilation Installation**

CH 機型 安裝範例 CH INSTALLATION EXAMPLES			
	H0標準STANDARD(CPHG正立CPHG STAND)	H3 (左側 LEFT SIDE)	H6 (倒裝 INVERT)
			
	H9 (右側 RIGHT SIDE)	HU (軸向上 SHAFT UP)	HD (軸向下 SHAFT DOWN)
CV 機型 安裝範例 CV INSTALLATION EXAMPLES			
	V0標準STANDARD(CPHG正立CPHG STAND)	V3 (CPHG順轉90° CPHG CLOCKWISE 90°)	V6 (CPHG順轉180° CPHG CLOCKWISE 180°)
			
	V9 (CPHG逆轉90° CPHG LEFT TURN 90°)	VU (軸向上 SHAFT UP)	VD (軸向下 SHAFT DOWN)

**A) 本體 Housing**

- \* 1號, 2號及3號本體, 其出力軸直徑介於 $\Phi 18-\Phi 28$ 之間時, 減速機本體皆採用鋁合金材質ADC-12  
Aluminum housing for output shaft diameter between  $\Phi 18-\Phi 28$ , Housing material: ADC-12 aluminum alloy
- \* 4號, 5號及6號本體, 其出力軸直徑介於 $\Phi 32-\Phi 50$ 之間時, 減速機本體皆採用鑄鐵材質FC-20  
Cast iron housing for output shaft diameter between  $\Phi 32-\Phi 50$ , Housing material: FC-20 cast iron

**B) 1/2/3段齒輪 1st, 2nd & 3rd Stage Gear**

- \* 齒輪經精密滾齒加工, 齒輪加工精度等級為2-3級  
Gear machining by precision hobbing machine, gear precision level between grade 2-3
- \* 齒輪材質為S45C, 調質至HRC21再經高周波熱處理至HRC45°~48°  
Gear with S45C material, by normalize & normalize & induction hardened heat treatment to hardness HRC45°~48°

**C) 二 / 三段齒軸 2nd & 3rd Stage Pinion**

- \* 齒輪經 SKIVING 精密滾齒加工, 齒輪精度等級為1-2級  
Gear pinion machining by skiving cutting, pinion precision level between grade 1-2
- \* 齒輪材質為 SCM21, 調質至 HRC21再經滲碳熱處理至HRC58°~61°  
Pinion with SCM21 material, by normalize & carbonize hardened heat treatment to hardness HRC58°~61°

**D) 馬達齒輪 Motor Shaft**

- \* 馬達齒輪經 SKIVING 精密滾齒加工, 齒輪精度等級為1-2級  
Motor shaft gear pinion machining by skiving cutting, pinion precision level between grade 1-2
- \* 材質為 SCM4, 調質至 HRC21再經高周波熱處理至HRC50°~53°  
Pinion with SCM4 material, by normalize & induction hardened heat treatment to hardness HRC50°~53°

**E) 軸承 Bearing**

- \* 馬達部分採用進口品牌精密軸承, 以確保長期運轉壽命  
Motor parts adopt imported brand precision bearings to ensure long service life

**F) 油封 Oil Seal**

- \* 採用進口品牌油封, 馬達軸側以耐高溫VITON油封為主, 可確實防止潤滑油回漏馬達內部  
Imported brand oil seal is used. The motor shaft side is mainly made of high temperature resistant VITON oil seal, which can really prevent the lubricating oil from returning to the inside of the motor.

**G) 接線盒 Terminal Box**

- \* 採用鋁合金專用IP55鋁制接線盒, 防水性及防塵性佳  
Terminal box with aluminum alloy material, special design for IP55 level and totally avoid water and dust into casing

**H) 三相 / 單相馬達本體 Three / Single Phase Motor Housing**

- \* 三相馬達: 採標準全密閉型專用鋁殼馬達配IP55鋁制接線盒, 具較佳防水性及防塵性, 易散熱及運轉效率高  
Three phase motor with totally enclosed fan cooled type, IP55 aluminum terminal box totally avoid water and dust into housing
- \* 單相馬達: 採標準半密閉型專用鐵殼馬達配鐵制接線盒, 較易散熱, 運轉效率高。  
(本公司亦可提供全密閉型鐵殼馬達及鋁合金型單相馬達)  
Single phase motor with semi-enclosed fan cooled steel plate type, high-efficiency running, (also available for totally enclosed steel plate housing & aluminum type housing)

**I) 馬達後蓋 Rear Motor Cover**

- \* 可採用防水型馬達後蓋, 於軸心處加置油封, 可防止灰塵及外部水氣流入馬達  
Rear motor cover assembly with oil seal, it can prevent dust and water get into motor

## 馬達規範 Motor Specification

### 標準馬達規範表 Standard Motor Specification

項目 ITEM	三相交流馬達 3-PHASE MOTOR	
保護等級 PROTECTION	全密閉外扇形 IP55 TOTALLY ENCLOSED FAN COOLED TYPE	
啓動方式 STARTING	全壓起動 DIRECT START	
定格 TIME RATING	連續運轉 CONTINUOUS RUNNING	
絕緣等級 INSULATION	F-絕緣 F-CLASS	
適用環境 ENVIRONMENT	溫度: -10℃ TO + 40℃ (TEMPERATURE BETWEEN -10℃ TO + 40℃) 濕度: 90%以下 (HUMIDITY LESS THAN 90%)	
適用電壓 VOLTAGE	50HZ	220V, 230V, 240V, 380V 400V, 415V, 440V
	60HZ	220V, 240V, 380V, 415V 440V, 460V, 480V, 600V
適用極數 POLE	2P, 4P, 6P, 8P	
輸出轉速(4P) FULL SPEED	50HZ	1340-1400RPM
	60HZ	1610-1740RPM
依據標準 STANDARD	國際/國家標準 IEC-34, CNS-10919 ACCORDING TO IEC-34, CNS-10919	
海拔 SEA LEVEL	1000公尺 UNDER 1000 M	
接線盒 TERMINAL BOX	採用IP55級防水型鋁合金接線盒 WITH IP-55 CLASS WATER-PROOF ALUMINUM TERMINAL BOX	

### 三相電壓全負載電流值 3-Phase / 4-Poles Full Load Ampere

輸出馬力 CAPACITY	50HZ-4P					60HZ-4P				
	220V	380V	415V	440V	RPM	220V	380V	440V	460V	RPM
100W	0.60	0.40	0.32	0.30	1410	0.6	0.40	0.30	0.29	1720
200W	1.15	0.67	0.70	0.58	1410	1.1	0.63	0.55	0.52	1720
400W	2.14	1.24	1.13	1.07	1420	1.9	1.10	0.95	0.91	1730
750W	3.67	2.13	1.94	1.84	1420	3.4	1.96	1.70	1.63	1730
1500W	6.59	3.82	3.49	3.30	1430	6.1	3.53	3.05	2.92	1740
2200W	8.94	5.18	4.74	4.47	1430	8.7	5.04	4.35	4.16	1725
3700W	13.85	8.03	7.34	6.93	1430	13.5	7.82	6.75	6.46	1745

## 輸出扭矩表 Output Torque

### 標準型 Normal Duty Type

KG-M

減速比 RATIO	輸出轉速 OUTPUT R.P.M		輸出扭矩表 OUTPUT TORQUE													
			0.1KW		0.2KW		0.4KW		0.75KW		1.5KW		2.2KW		3.7KW	
	HZ															
	50	60	50	60	50	60	50	60	50	60	50	60	50	60	50	60
3	500	600	0.19	0.16	0.37	0.31	0.70	0.60	1.30	1.10	2.60	2.20	3.80	3.20	6.00	5.50
5	300	360	0.31	0.26	0.62	0.52	1.20	1.00	2.20	1.90	4.50	3.80	6.72	5.60	11.0	10.0
10	150	180	0.62	0.52	1.24	1.04	2.40	2.00	4.50	3.80	9.10	7.60	13.7	11.2	22.0	20.0
15	100	120	0.91	0.76	1.80	1.50	3.60	3.00	6.80	5.70	13.5	11.3	20.1	16.8	32.6	29.8
20	75	90	1.20	1.00	2.40	2.00	4.80	4.00	9.00	7.50	18.1	15.1	26.8	22.4	43.6	36.0
25	60	72	1.40	1.20	3.00	2.50	6.00	5.00	11.2	9.40	22.6	18.9	33.6	28.0	53.9	49.53
30	50	60	1.80	1.50	3.60	3.00	7.20	6.00	13.5	11.3	27.1	22.6	40.3	33.6	64.7	58.8
40	37	45	2.20	1.90	4.60	3.90	9.30	7.80	17.5	14.6	34.9	29.1	52.0	43.4	86.3	78.4
45	33	40	2.70	2.20	5.40	4.40	10.9	9.10	20.6	17.0	41.1	34.0	59.8	49.6	98.5	81.7
50	30	36	2.80	2.40	5.70	4.80	11.6	9.70	21.9	18.3	43.6	36.4	65.1	54.3	107	97.0
60	25	30	3.40	2.90	6.90	5.80	13.9	11.6	26.2	21.9	52.4	43.7	78.1	65.1	127	115
70	21	25	4.30	3.60	8.00	6.80	16.2	13.5	31.5	26.3	62.4	52.0	92.5	77.1		
80	19	23	4.80	4.00	9.20	7.70	18.4	15.4	35.5	29.6	70.8	59.0	105	87.5		
90	17	20	5.20	4.40	10.3	8.60	20.7	17.3	39.3	32.8	77.1	64.3	113	94.3		
100	15	18	5.80	4.90	11.5	9.60	23.0	19.2	43.2	36.0	83.7	69.8	126	105		
120	12	15	6.90	5.80	13.8	11.5	27.7	23.1	51.8	43.2	101	83.7				
140	11	13	8.00	6.70	16.0	13.4	32.0	26.7	59.7	49.8	116	96.8				
160	9	11	9.10	7.60	18.3	15.3	36.3	30.3	68.0	56.7	132	110				
180	8	10	10.3	8.60	20.7	17.3	40.8	34.0	76.8	64.0	148	123				
200	7	9	11.6	9.70	22.9	19.1	43.2	36.0	82.8	69.0						

### 出力軸懸垂荷重 Overhung Load

減速比 RATIO	輸出轉速 OUTPUT R.P.M		輸出扭矩表 OUTPUT TORQUE													
			0.1KW		0.2KW		0.4KW		0.75KW		1.5KW		2.2KW		3.7KW	
	HZ															
	50	60	50	60	50	60	50	60	50	60	50	60	50	60	50	60
3	500	600	30	25	30	25	54	45	60	50	145	130	165	150	200	180
5	300	360	36	30	36	30	78	70	85	75	165	150	210	180	270	225
10	150	180	70	60	70	60	150	130	180	150	280	250	430	360	570	550
15	100	120	110	90	110	100	175	160	165	160	355	348	490	450	780	750
20	75	90	150	125	135	125	190	170	175	170	369	365	540	500	850	830
25	60	72	155	140	150	140	210	180	185	180	450	430	650	630	1100	1050
30	50	60	160	150	170	165	235	220	415	400	480	450	690	650	1200	1100
40	38	45	160	160	180	180	270	260	430	420	580	550	710	670	1280	1200
45	33	40	170	170	180	180	335	328	440	430	590	570	820	780	1300	1250
50	30	36	170	170	180	180	350	335	450	440	600	580	850	820	1400	1350
60	25	30	180	180	180	180	350	350	450	450	630	610	900	900	1400	1400
70	21	25	180	180	180	180	350	350	460	460	670	650	1100	1100		
80	18	22	180	180	180	180	350	350	460	460	680	680	1100	1100		
90	16	20	180	180	180	180	350	350	500	500	850	850	1200	1200		
100	15	18	200	200	250	250	380	380	590	590	900	900	1200	1200		
120	12	15	200	200	320	320	390	390	640	640	920	920				
140	11	13	200	200	320	320	400	400	679	679	920	920				
150	10	12	220	220	330	330	420	420	679	679	950	950				
160	9	11	220	220	330	330	420	420	700	700	950	950				
180	8	10	240	240	350	350	430	430	720	720	980	980				
200	7	9	240	240	350	350	430	430	720	720						
1/250~1/1800			300	300	480	480	720	720	1400	1400						

### 公稱及實際速比 Normal Ratio & Actual Ratio

KG-M

#### 標準型 Normal Duty Type

公稱速比 NORMAL RATIO	低段實際減速比 ACTUAL RATIO						
	0.1kw	0.2kw	0.4kw	0.75kw	1.5kw	2.2kw	3.7kwk
3	3.04	3.04	2.99	2.92	3.05	3.25	3.25
5	5.07	5.07	5.14	5.03	5.01	5.19	5.19
10	10.03	10.03	10.01	9.96	10.41	9.48	9.48
15	15.09	15.60	15.61	15.31	14.33	15.71	14.62
20	19.90	19.90	20.69	19.49	19.35	19.38	19.58
25	26.81	25.65	26.35	25.27	25.08	23.71	24.54
30	30.06	32.77	29.81	30.00	29.38	29.25	30.87
40	40.33	40.46	39.11	40.99	43.72	41.83	41.77
50	50.59	49.42	50.21	51.24	50.96	50.51	50.51
60	58.64	63.02	61.36	58.10	61.83	58.48	58.48
70	71.62	71.31	71.15	72.00	72.87	67.65	
80	80.19	81.23	77.13	79.99	80.30	81.18	
90	91.34	92.69	94.27	90.00	90.54	93.99	
100	102.27	104.62	103.70	99.99	103.05	98.17	
110		109.02		108.00	***109.20		
115	115.71				117.00		
120	117.73	123.33	116.66	120.00	122.20		
130	131.81	133.25	129.62	133.79	***126.30		
140	134.34	141.32	140.00				
150	150.41	150.74		150.41	***151.56		
160	162.73	162.86	155.55	160.70	***158.30		
170	168.40	172.73			***175.50		
180	182.19	182.32	175.00	180.01	***183.30		
200	192.83	193.37	194.44	216.22			

備注 Remark: \*\*\*為達到此速比時，必須搭配6P馬達使用 Ln nee use 6 pole motor to reach chrtain ratio.

公稱速比 NORMAL RATIO	高段實際減速比 ACTUAL RATIO						
	0.1kw	0.2kw	0.4kw	0.75kw	1.5kw	2.2kw	3.7kwk
250	258.02	267.07	250.05	244.62			
300	306.03	304.74	282.89	299.84			
350	354.98	367.70	357.57	359.81			
400	389.75	377.61	401.21	381.87			
450	468.00	435.77	468.71	458.24			
500	528.35	496.40	510.97	518.42			
600	600.78	566.42	605.37	602.14			
700	700.07	704.66	701.91	703.57			
800	825.28	805.32	810.36	814.66			
900	922.95	894.80	893.94	921.64			
1000	1008.09	1036.04	1014.40	985.00			
1100	1097.35	1118.51	1102.53	1114.35			
1200	1224.82	1172.26	1214.91	1199.37			
1300	1329.80	1291.19	1298.22				
1400	1374.44	1393.98					
1500	1517.32	1540.55	1484.89	1492.43			
1600	1582.76	1613.99	1574.88	1612.36			
1650							
1700	1711.73	1685.55	1728.08				
1800	1775.20	1838.52	1821.00	1832.99			

## 輕負載縮框型 Light Duty

公稱速比 NORMAL RATIO	低段實際減速比 ACTUAL RATIO						
	0.1kw	0.2kw	0.4kw	0.75kw	1.5kw	2.2kw	3.7kwk
3				2.99	2.93		
5				5.14	5.03		
10				10.01	9.96		
15		15.09		15.06	15.03		15.71
20		19.90	15.06	20.14	19.49		19.37
25		26.81	20.14	26.18	25.27		23.72
30		30.06	26.18	28.93	28.93		29.25
40		40.33	29.31	43.07	41.64		41.82
50		50.59	44.20	52.64	52.05	51.97	51.96
60	60.49	60.49	56.38	57.06	57.33	59.15	59.13
70			56.37	69.75	71.66	70.23	
80			72.67	82.22	77.40	79.93	
90	89.62	89.62	82.92	88.83	86.00		
100		103.78	92.81	100.49	107.50		
120	122.49	116.20	98.24	115.15	121.67		
140	140.41	133.05	120.07	135.00	136.26		
160	161.33	162.73	135.83	150.00	163.70		
180	***183.74	182.17	155.64	***180.00	***182.50		
200	***210.62	215.87	174.24	***202.50	***204.39		

備注 Remark: \*\*\*為達到此速比時，必須搭配6P馬達使用 Ln nee use 6 pole motor to reach chrtain ration.

公稱速比 NORMAL RATIO	高段實際減速比 ACTUAL RATIO						
	0.1kw	0.2kw	0.4kw	0.75kw	1.5kw	2.2kw	3.7kwk
250	255.98	258.02	255.16	264.54			
300	300.50	291.90	300.12	299.28			
350	340.02	354.98	344.47	356.29			
400	396.18	389.75	389.76	401.72			
450			443.98	457.24			
500	510.63	528.35	493.38	519.30			
600	610.64	600.78	594.88	599.53			
700	687.84		717.74	705.75			
800	802.78	825.28	800.32	815.69			
900	908.34		884.57	922.80			
1000	1007.13	1052.10	1000.40	1016.86			
1200	1321.92	1224.82	1200.48	1210.37			
1500	1485.90	1523.73	1500.61	1484.56			
1800	1810.42	1771.61	1775.94	1775.20			

## 潤滑油 Lubricant

本公司於出廠前已添加潤滑油脂 (BT-860-0), 在正常條件下運轉20,000小時可不必更換潤滑油脂。但在特殊環境條件下運轉時，如：高溫，長時間運轉，衝擊負荷等，則換油頻率為10,000-15,000小時。

All reducers filled with lubricant (BT-860-0) before delivery, normally, it no need to Replace lubricant for first 20,000 hrs running, but if working in special application, Such as: high temperature, 24 hrs running, heavy duty impact...etc. Then lubricant need to be changed in every 10,000-15,000 working hours.

### 可替換潤滑油脂 Exchangeable Lubricant

廠牌 BRAND	SHELL	COSMO	MOBIL	昭和石油	臺制
規格 SPEC	EP-R00	EP-00	COMP-632	R-00	BT-860-0

### 油量表/重量表 Lubricant / Weight Table

馬力 CAPACITY	出力軸 OUTPUT SHAFT	本體框號 HOUSING CODE	機型 TYPE								
			油量表(公升) LUBRICANT(L)		重量表(公斤) WEIGHT(KG)						
			CH CHM CHD	CV CVM CVD	CH	CHM	CHD	CV	CVM	CVD	
100W 1/8HP	φ 18	1#	0.19	0.18	5.60	5.22	2.90	5.80	5.12	2.80	
	φ 22	2#	0.38	0.39	7.30	6.40	4.00	7.30	6.52	4.10	
	φ 28	1# + 3#	0.80	0.85	14.6	12.4	11.3	14.6	12.52	11.4	
200W 1/4HP	φ 18	1#	0.17	0.18	7.00	5.22	2.90	7.00	5.12	2.80	
	φ 22	2#	0.38	0.39	8.60	6.42	4.00	8.80	6.52	4.10	
	φ 28	3#	0.63	0.68	11.0	9.12	8.30	10.8	8.92	8.10	
	φ 32	2# + 4#	1.30	1.40	27.6	24.0	23.0	28.0	24.4	22.8	
400W 1/2HP	φ 22	2#	0.38	0.39	11.1	6.42	4.80	11.2	6.52	4.90	
	φ 28	3#	0.63	0.68	14.2	9.12	8.30	14.0	8.92	8.10	
	φ 32	4#	0.95	1.05	27.0	22.2	21.5	26.9	23.2	22.5	
750W 1HP	φ 40	3# + 5#	1.80	1.90	46.0	39.8	39.1	47.0	40.8	40.1	
	φ 28	3#	0.63	0.68	15.5	12.1	8.30	15.0	11.9	8.10	
	φ 32	4#	0.95	1.05	27.6	25.1	21.5	28.0	26.1	22.5	
	φ 40	5#	1.26	1.38	42.3	37.3	32.0	41.9	36.3	31.0	
1500W 2HP	φ 50	3# + 6#	3.00	3.13	91.5	83.5	79.2	91.5	82.5	77.2	
	φ 32	4#	0.95	1.05	33.6	25.0	22.0	34.6	26.0	23.0	
	φ 40	5#	T	1.470	1.590	49.6	37.3	33.0	49.0	36.3	32.0
			TT	1.260	1.470						
φ 50	6#	2.520	2.600	94.0	74.3	70.0	94.0	71.3	67.0		
2200W 3HP	φ 40	5#	D	1.680	1.800	49.8	40.8	36.5	51.0	39.8	35.5
			T	1.490	1.590						
φ 50	6#	2.520	2.600	92.5	77.8	73.5	88.5	74.8	70.5		
3700W 5HP	φ 40	5#	D	1.680	1.800	54.8	43.8	39.5	55.3	42.8	38.5
			T	1.490	1.590						
φ 50	6#	2.520	2.600	98.5	78.8	74.5	94.5	75.8	71.5		

## 相關計算 Calculate Data

### A. 連結系數表 Connection Factor

鏈輪 SPROCKET	1.00
齒輪 GEAR	1.25
三角皮帶 BELT	1.50
平皮帶 FLAT BELT	2.50

### B. 荷重系數表 Service Factor

減速機負載等級 LOAD GRADE	每日運轉時間(HRS) DAILY OPERATING HOURS			
	1-2	3-8	9-15	16-24
均一負載 UNIFORM LOAD	0.80	0.90	1.20	1.30
中級衝擊負載 MEDIUM IMPACT LOAD	1.00	1.20	1.30	1.50
重級衝擊負載 HEAVY IMPACT LOAD	1.20	1.50	1.75	2.00

### C. 符號說明 Code Details

V=速度 SPEED (M/MIN)	E=效率 EFFICIENCY (%)	I INCH=2.54CM
I=減速比 RATIO	N <sub>2</sub> =出力軸轉速 (r/min)	I FOOT=121NCH
T=輸出扭力 (KG-M) OUTPUT TORQUE	D=滾輪直徑 (MM) ROLLER DIAMETER	1KW=1000W 1KW=1.34HP
K=連結系數 CONNECTING FACTOR	R=滾輪直徑半徑 (MM) ROLLER RADIUS	1KG-M=7.233FI-LB 1KG-M=86.8IN-LB
F=荷重系數 SERVICE FACTOR	KW1(HP1)=輸入馬力 INPUT CAPACITY	1KG=2.2LB 1LB=0.4536KG
W=荷重 (KG) LOAD	KW2(HP2)=輸出馬力 OUTPUT CAPACITY	N1=入力回轉數 (r/min)

### D. 基本傳動公式 Basic Formular

減速比 Ratio	$I = N_2 / N_1$
回轉速度 Rotation Speed (r/min)	$N_1 = V / \pi D$
輸出扭矩 Output Torque (kg-m)	$T = W \times R \times K$
輸入馬力 Input Horsepower (公制 Metric)	$KW_1 = N \times T \times 974$
輸入馬力 Input Horsepower (英制 Inch)	$HP_1 = N \times T / 716$
輸出馬力 Output Horsepower (公制 Metric)	$KW_2 = KW_1 \times F / E$
輸出馬力 Output Horsepower (英制 Inch)	$HP_2 = HP_1 \times F / E$

## 速比/段數適用表 Ratio / Gear Stage Table

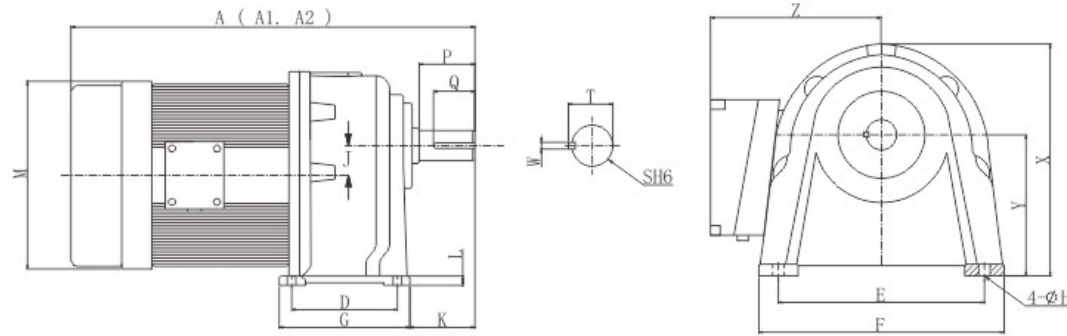
馬力 CAPACITY	速比 RATIO	雙段 (D) 2 <sup>ND</sup> STAGE	三段 (T) 3 <sup>RD</sup> STAGE	雙本體 1#+3# TWIN HOUSING	雙本體 2#+4# TWIN HOUSING	雙本體 3#+5# TWIN HOUSING	雙本體 3#+6# TWIN HOUSING
1/8HP	1/3-1/50	D					
	1/60-1/200		T				
	1/150,180,200		T				
	1/250-1/1800			DD			
1/4HP	1/3-1/35	D					
	1/40-1/200		T				
	1/160,180,200		T				
	1/250-1/1800				DD		
1/2HP	1/3-1/35	D					
	1/40-1/200		T				
	1/250-1/1800					DD	
1HP	1/3-1/30	D					
	1/40-1/120		T				
	1/125-1/200		T				
	1/250-1/1800		T				DD
2HP	1/3-1/22	D					
	1/25-1/50		T				
	1/55-1/100						
3HP	1/105,115,120		T				
	1/110-1/180		T				
3HP	1/3-1/15	D					
	1/20-1/100		T				
5HP	1/3-1/25	D					
	1/30-1/60		T				

\*\*為達到以下速比時，必須搭配6P馬達適用 To reach certain ratio that need to use 6 pole motor

2HP	1/130, 1/150, 1/160, 1/170, 1/180
-----	-----------------------------------



### CH 卧式附三相鋁/鐵殼 (剎車) 馬達減速機 CH Horizontal Type With Aluminum / Steel Plate 3-Phase (Brake) Motor



出力軸尺寸 Output Shaft

型號 Size(S)	出力軸 SHAFT		鍵槽 KEYWAY			鍵 KEY
	Sh6	P	W	T	Q	SPEC'
18	φ18	30	5	20	27	5×5×27
22	φ22	40	7	25	35	7×7×35
28	φ28	45	7	31	40	7×7×40
32	φ32	55	10	35.5	50	10×8×50
40	φ40	65	10	43.5	60	10×8×60
50	φ50	80	14	54	75	14×9×75

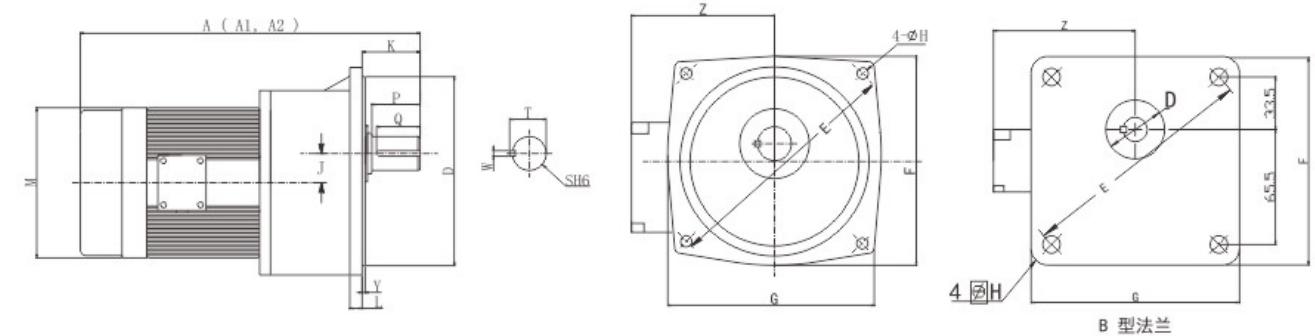
尺寸表 Dimensions (m/m)

馬力 KW	減速比 RATIO	本體 CODE	型號 Size(S)	A	A1	A2	D	E	F	G	H	J	K	L	M	X	Y	Z
100W 1/8HP	3-50	1#	18	257	273	257	40	110	135	65	9	16	50	10	133	138	88.5	120
	60-200	2#	22	291	307	291	65	130	158	90	11	18.2	60	13	133	152	97.5	120
200W 1/4HP	3-10	1#	18	277	293	277	40	110	135	65	9	16	50	10	133	138	88.5	120
	13-90	2#	22	311	327	311	65	130	158	90	11	18.2	60	13	133	152	97.5	120
	100-200	3#	28	337	353	337	90	140	178	120	12	20.8	68	17	133	178	116	120
400W 1/2HP	3-10	2#	22	331	346	331	65	130	158	90	11	18.2	60	13	167	152	97.5	135
	13-90	3#	28	357	372	357	90	140	178	120	12	20.8	68	17	167	178	116	135
	100-200	4#	32	392	407	392	130	170	210	165	13	30.2	70	23	167	212	138.5	135
750W 1HP	3-25	3#	28	382	415	382	90	140	178	120	12	20.8	68	17	167	178	116	135
	30-120	4#	32	417	449	417	130	170	210	165	13	30.2	70	23	167	212	138.5	135
	125-200	5#	40	444	476	444	150	210	265	198	15	42.2	85	24	167	250	160	135
1500W 2HP	3-25	4#	32	470		470	130	170	210	165	13	30.2	70	23	192	212	138.5	146
	30-120	5#	40	497		497	150	210	265	198	15	42.2	85	24	192	250	160	146
	125-200	6#	50	538		538	170	265	321	238	18	51.7	120	31.5	192	308	200	146
2200W 3HP	3-60	5#	40	508		508	150	210	265	198	15	42.2	85	24	220	250	160	160
	70-200	6#	50	549		549	170	265	321	238	18	51.7	120	31.5	220	308	200	160
3700W 5HP	3-10	5#	40	524		524	150	210	265	198	15	42.2	85	24	220	250	160	160
	70-200	6#	50	565		565	170	265	321	238	18	51.7	120	31.5	220	308	200	160

備注: A : 三相鋁殼馬達 With 3-Phase Aluminum Motor  
A1 : 單相馬達 Single-Phase Asynchronous Motor

A2 : 三相馬達附剎車器 With 3-Phase Brake Motor

### CV 立式附三相鋁/鐵殼 (剎車) 馬達減速機 CV Vertical Type With Aluminum / Steel Plate 3-Phase (Brake) Motor



出力軸尺寸 Output Shaft

型號 Size(S)	出力軸 SHAFT		鍵槽 KEYWAY			鍵 KEY
	Sh6	P	W	T	Q	SPEC'
18	φ18	30	5	20	25	5×5×27
22	φ22	40	7	25	35	7×7×35
28	φ28	45	7	31	40	7×7×40
32	φ32	55	10	35.5	50	10×8×50
40	φ40	65	10	43.5	60	10×8×60
50	φ50	80	14	54	75	14×9×75

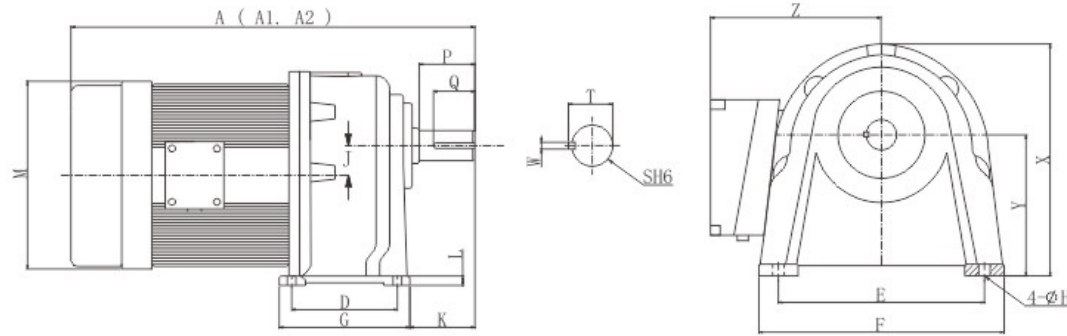
尺寸表 Dimensions (m/m)

馬力 KW	減速比 RATIO	本體 CODE	型號 Size(S)	A	A1	A2	D	E	F	G	H	J	K	L	M	Y	Z
100W 1/8HP	3-50	1#	*18	257	273	257	50	140	120	120	9	16	40	12	133	5	120
	60-200	2#	22	291	307	291	148	185	175	165	11	18.2	48	12	133	3.5	120
200W 1/4HP	3-10	1#	*18	277	293	277	50	140	120	120	9	16	40	12	133	5	120
	13-90	2#	22	331	327	331	148	185	175	165	11	18.2	48	12	133	3.5	120
	100-200	3#	28	337	353	337	170	220	205	195	12	20.8	58	13	133	3.5	120
400W 1/2HP	3-10	2#	22	331	346	331	148	185	175	165	11	18.2	48	12	167	4	135
	13-90	3#	28	357	372	357	170	220	205	195	12	20.8	58	13	167	3.5	135
	100-200	4#	32	392	407	392	185	255	248	225	15	30.2	65	16	167	4	135
750W 1HP	3-25	3#	28	382	415	382	170	220	205	195	12	20.8	58	13	167	4	135
	30-120	4#	32	417	449	417	185	255	248	225	15	30.2	65	16	167	4	135
	125-200	5#	40	444	476	444	230	310	291	272	15	42.2	85	21	167	4	135
1500W 2HP	3-25	4#	32	470		470	185	255	248	225	15	30.2	65	16	192	5	146
	30-120	5#	40	497		497	230	310	291	272	15	42.2	85	21	192	4	146
	125-200	6#	50	538		538	280	390	372	342	18	51.7	92	25	192	5	146
2200W 3HP	3-60	5#	40	508		508	230	310	291	272	15	42.2	85	21	220	5	160
	70-200	6#	50	549		549	280	390	372	342	18	51.7	92	25	220	5	160
3700W 5HP	3-10	5#	40	524		524	230	310	291	272	15	42.2	85	21	220	5	160
	70-200	6#	50	565		565	280	390	372	342	18	51.7	92	25	220	5	160

備注: A : 三相鋁殼馬達 With 3-Phase Aluminum Motor  
A1 : 單相馬達 Single-Phase Asynchronous Motor

A2 : 三相馬達附剎車器 With 3-Phase Brake Motor  
\* : 屬於B型出力法蘭 Belong To B Type Output Flange

**CH 卧式附三相縮框鋁/鐵殼 (剎車) 馬達減速機**  
**CH Horizontal Light Duty Type With Aluminum / Steel Plate 3-Phase (Brake) Motor**



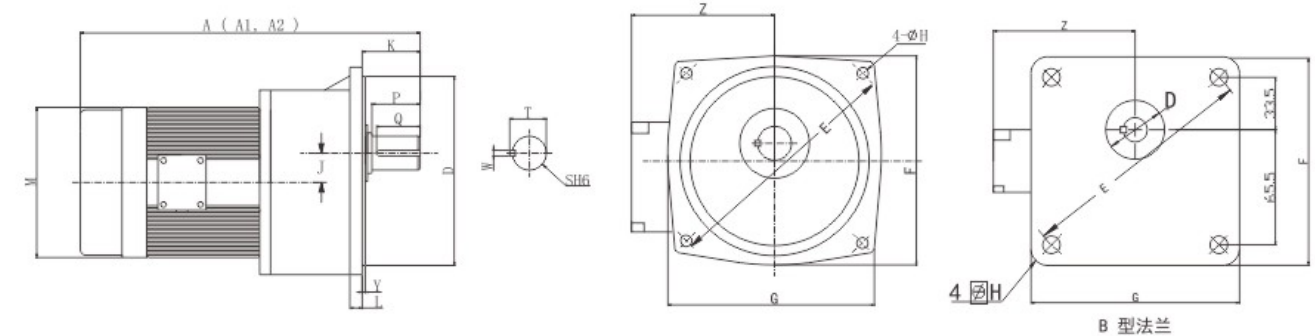
出力軸尺寸 Output Shaft

型號 Size(S)	出力軸 SHAFT		鍵槽 KEYWAY			鍵 KEY
	Sh6	P	W	T	Q	SPEC'
18	φ18	30	5	20	25	5×5×27
22	φ22	40	7	25	35	7×7×35
28	φ28	45	7	31	40	7×7×40
32	φ32	55	10	35.5	50	10×8×50
40	φ40	65	10	43.5	60	10×8×60

尺寸表 Dimensions (m/m)

馬力 KW	減速比 RATIO	本體 CODE	型號 Size(S)	A	A1	A2	D	E	F	G	H	J	K	L	M	X	Y	Z
100W 1/8HP	60-200	1#	18	257	273	257	40	110	135	65	9	16	50	10	133	138	88.5	120
	15-90	1#	18	277	293	277	40	110	135	65	9	16	50	10	138	138	88.5	120
200W 1/4HP	100-200	2#	22	311	327	311	65	130	158	90	11	18.2	60	13	152	152	97.5	120
	15-90	2#	22	331	346	331	65	130	158	90	11	18.2	60	13	152	152	97.5	135
400W 1/2HP	100-200	3#	28	357	372	357	90	140	178	120	11	20.8	68	17	178	178	116	135
	3-25	2#	22	356	390	356	65	130	158	90	11	18.2	60	13	152	152	97.5	135
750W 1HP	30-120	3#	28	382	414	382	90	140	178	120	11	20.8	68	17	178	178	116	135
	125-200	4#	32	417	449	417	130	170	210	165	13	30.2	70	23	212	212	140	135
	3-25	3#	28	436		436	90	140	178	120	11	20.8	68	17	178	178	116	146
1500W 2HP	30-120	4#	32	470		470	130	170	210	165	13	30.2	70	23	212	212	140	146
	125-200	5#	40	497		497	150	210	265	198	15	40.2	85	25	250	250	162	146
	3-60	4#	32	481		481	130	170	215	160	13	30.2	85	25	210	210	138.5	153
2200W 3HP	70-200	5#	40	508		508	150	210	260	185	15	42.2	85	25	248	248	160	153
	30-120	5#	40	524		524	150	210	260	185	15	42.2	85	25	248	248	160	153

**CV 立式附三相縮框鋁/鐵殼 (剎車) 馬達減速機**  
**CV Vertical Light Duty Type With Aluminum / Steel Plate 3-Phase (Brake) Motor**



出力軸尺寸 Output Shaft

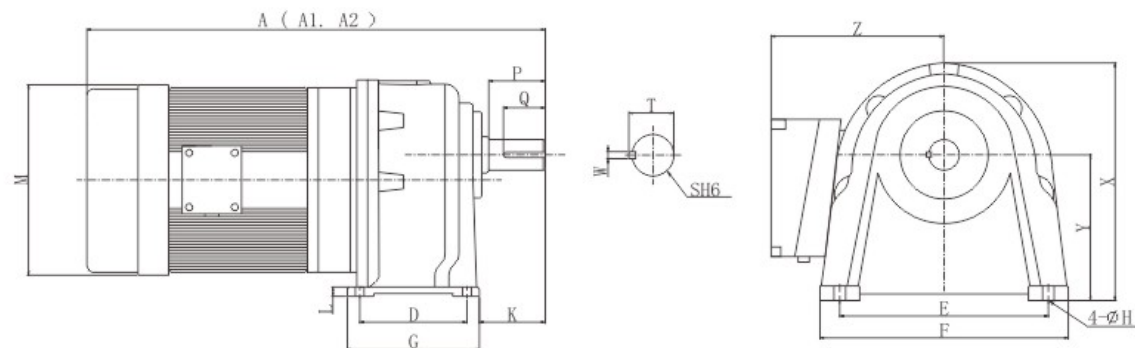
型號 Size(S)	出力軸 SHAFT		鍵槽 KEYWAY			鍵 KEY
	Sh6	P	W	T	Q	SPEC'
18	φ18	30	5	20	25	5×5×27
22	φ22	40	7	25	35	7×7×35
28	φ28	45	7	31	40	7×7×40
32	φ32	55	10	35.5	50	10×8×50
40	φ40	65	10	43.5	60	10×8×60

尺寸表 Dimensions (m/m)

馬力 KW	減速比 RATIO	本體 CODE	型號 Size(S)	A	A1	A2	D	E	F	G	H	J	K	L	M	Y	Z
100W 1/8HP	60-200	1#	*18	257	273	257	50	140	120	120	9	16	38	12	133	6	120
	15-90	1#	*18	277	293	277	50	140	120	120	9	16	38	12	133	6	120
200W 1/4HP	100-200	2#	22	327	327	327	148	185	170	156	11	18.2	49	12	133	3	120
	15-90	2#	22	331	346	331	148	185	170	156	11	18.2	49	12	167	3	135
400W 1/2HP	100-200	3#	28	357	372	357	170	220	195	180	12	20.8	57	15	167	3	135
	3-25	2#	22	355	390	355	148	185	170	156	11	18.2	49	12	167	3	135
750W 1HP	30-120	3#	28	382	414	382	170	220	195	180	12	20.8	57	15	167	3	135
	125-200	4#	32	417	449	417	185	255	237	215	15	30.2	67	17	167	3	135
	3-25	3#	28	436		436	170	220	195	180	12	30.2	57	15	192	3	146
1500W 2HP	30-120	4#	32	470		470	185	255	237	215	15	42.2	67	17	192	3	146
	125-200	5#	40	497		497	230	310	300	275	15	42.2	79	20	192	5	146
	3-25	3#	28	436		436	170	220	195	180	12	30.2	57	15	192	3	146
2200W 3HP	45-80	5#	40	508		508	230	310	300	275	15	42.2	79	20	220	5	160
	30-120	5#	40	524		524	230	310	300	275	15	42.2	79	20	220	5	160

備註: A : 三相鋁殼馬達 With 3-Phase Aluminum Motor      A2 : 三相馬達附剎車器 With 3-Phase Brake Motor  
 A1 : 三相鐵殼馬達 With 3-Phase Steel Plate Motor      \* : 屬於B型出力法蘭 Belong To B Type Output Flange

**CH 卧式高速比附三相鋁/鐵殼 (剎車) 馬達減速機**  
**CH Horizontal High Ratio Type With Aluminum / Steel Plate 3-Phase (Brake) Motor**



出力軸尺寸 Output Shaft

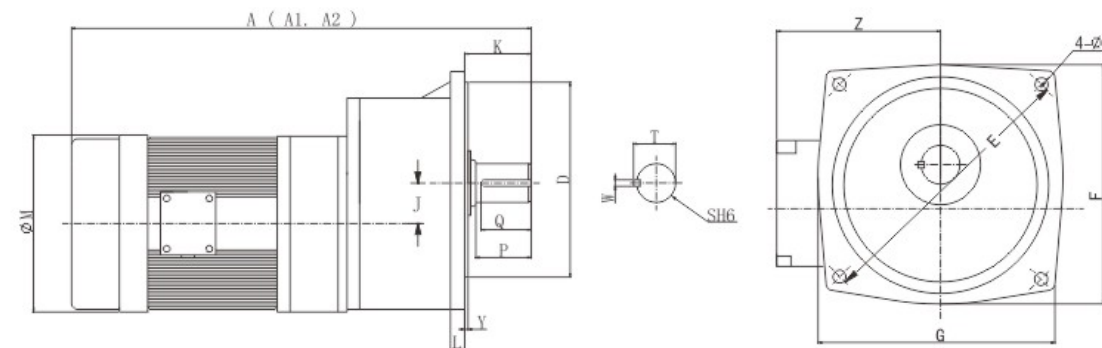
型號 Size(S)	出力軸 SHAFT		鍵槽 KEYWAY			鍵 KEY
	Sh6	P	W	T	Q	SPEC'
28	φ28	45	7	31	40	7×7×40
32	φ32	55	10	35.5	50	10×8×50
40	φ40	65	10	43.5	60	10×8×60
50	φ50	80	14	54	75	14×9×75

尺寸表 Dimensions (m/m)

馬力 KW	減速比 RATIO	本體 CODE	型號 Size(S)	A	A1	A2	D	E	F	G	H	J	K	L	M	X	Y	Z
100W 1/8HP	210-1800	1# + 3#	28	390	410	394	90	140	180	120	11	20.8	65	15	133	180	116	120
200W 1/4HP	210-1800	2# + 4#	32	471	491	475	130	170	215	160	13	30.2	76	20	133	210	138.5	120
400W 1/2HP	210-1800	3# + 5#	40	532	551	536	150	210	260	185	15	42.2	85	23	167	248	160	135
750W 1HP	210-1800	3# + 6#	50	602	635	602	170	265	330	220	19	51.7	104	25	167	315	200	135

備注: A : 三相鋁殼馬達 With 3-Phase Aluminum Motor  
 A1 : 三相鐵殼馬達 With 3-Phase Steel Plate Motor  
 A2 : 三相馬達附剎車器 With 3-Phase Brake Motor

**CV 立式高速比附三相鋁/鐵殼 (剎車) 馬達減速機**  
**CV Vertical High Ratio Type With Aluminum / Steel Plate 3-Phase (Brake) Motor**



出力軸尺寸 Output Shaft

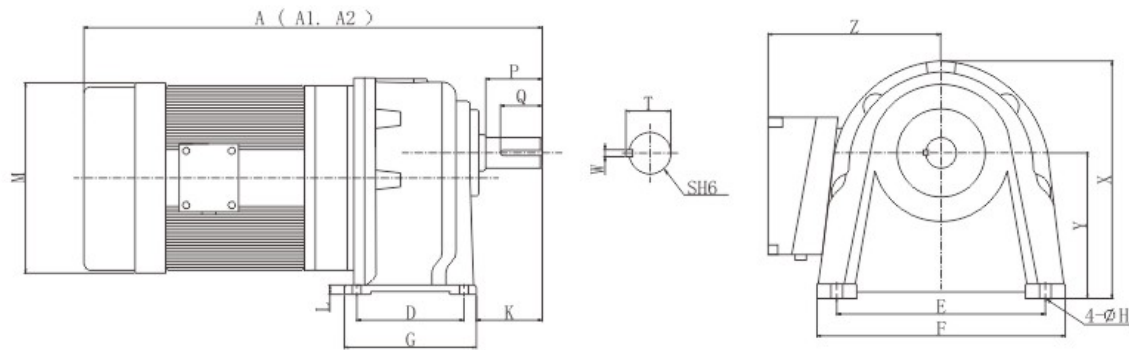
型號 Size(S)	出力軸 SHAFT		鍵槽 KEYWAY			鍵 KEY
	Sh6	P	W	T	Q	SPEC'
28	φ28	45	7	31	40	7×7×40
32	φ32	55	10	35.5	50	10×8×50
40	φ40	65	10	43.5	60	10×8×60
50	φ50	80	14	54	75	14×9×75

尺寸表 Dimensions (m/m)

馬力 KW	減速比 RATIO	本體 CODE	型號 Size(S)	A	A1	A2	D	E	F	G	H	J	K	L	M	Y	Z
100W 1/8HP	210-1800	1# + 3#	28	390	410	394	170	220	195	180	11	20.8	57	15	133	4	120
200W 1/4HP	210-1800	2# + 4#	32	471	491	475	185	255	237	215	13	30.2	67	15	133	4	120
400W 1/2HP	210-1800	3# + 5#	40	532	551	536	230	310	300	275	15	42.2	79	20	167	5	135
750W 1HP	210-1800	3# + 6#	50	602	635	602	280	390	360	330	19	51.7	90	20	167	5	135

備注: A : 三相鋁殼馬達 With 3-Phase Aluminum Motor  
 A1 : 三相鐵殼馬達 With 3-Phase Steel Plate Motor  
 A2 : 三相馬達附剎車器 With 3-Phase Brake Motor

**CH 卧式高速比附三相縮框鋁/鐵殼 (剎車) 馬達減速機**  
**CH Horizontal High Ratio Light Duty Type With Aluminum / Steel Plate 3-Phase (Brake) Motor**



出力軸尺寸 Output Shaft

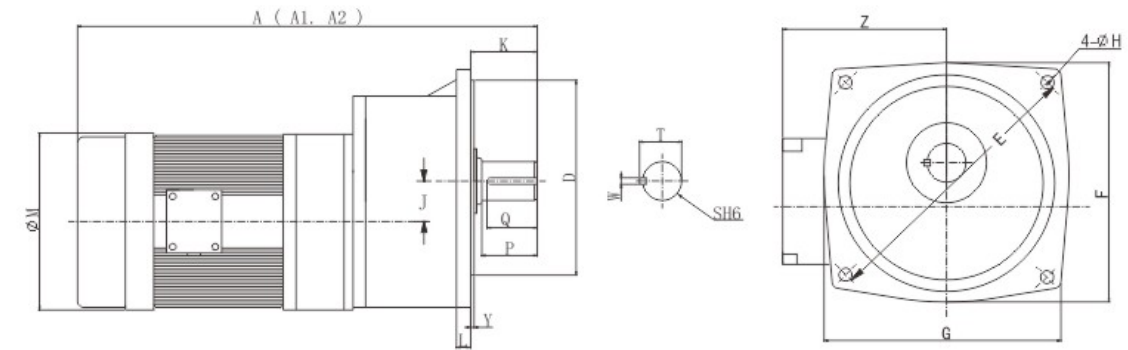
型號 Size(S)	出力軸 SHAFT		鍵槽 KEYWAY			鍵 KEY
	Sh6	P	W	T	Q	SPEC'
22	φ22	40	7	25	35	7×7×35
28	φ28	45	7	31	40	7×7×40
32	φ32	55	10	35.5	50	10×8×50
40	φ40	65	10	43.5	60	10×8×60

尺寸表 Dimensions (m/m)

馬力 KW	減速比 RATIO	本體 CODE	型號 Size(S)	A	A1	A2	D	E	F	G	H	J	K	L	M	X	Y	Z
100W 1/8HP	210-1800	1# + 2#	22	365	385	368	65	130	163	90	11	18.2	56	15	133	1152	97.5	120
200W 1/4HP	210-1800	1# + 3#	28	410	430	414	90	140	180	122	11	20.8	65	15	133	180	116	120
400W 1/2HP	210-1800	2# + 4#	32	491	510	495	130	170	215	1960	13	30.2	76	25	167	210	138.5	135
750W 1HP	210-1800	3# + 5#	40	561	594	561	150	210	260	185	15	42.2	85	25	167	248	160	135

備注: A : 三相鋁殼馬達 With 3-Phase Aluminum Motor  
 A1 : 三相鐵殼馬達 With 3-Phase Steel Plate Motor  
 A2 : 三相馬達附剎車器 With 3-Phase Brake Motor

**CV 立式高速比附三相縮框鋁/鐵殼 (剎車) 馬達減速機**  
**CV Vertical High Ratio Type With Aluminum / Steel Plate 3-Phase (Brake) Motor**



出力軸尺寸 Output Shaft

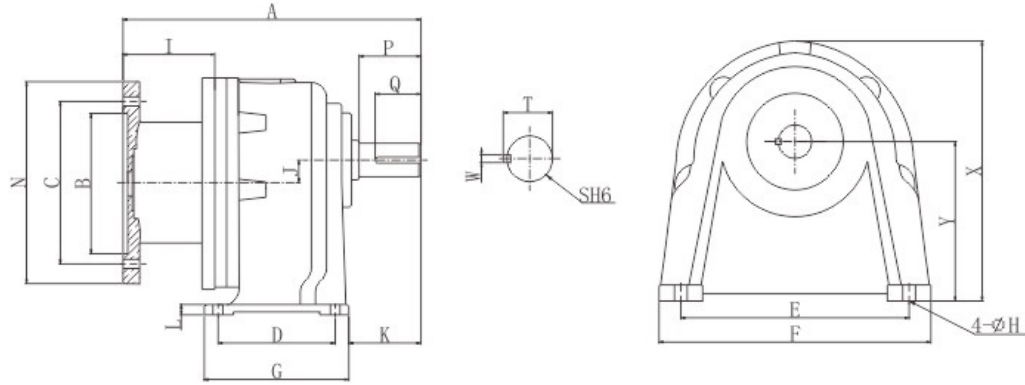
型號 Size(S)	出力軸 SHAFT		鍵槽 KEYWAY			鍵 KEY
	Sh6	P	W	T	Q	SPEC'
22	φ22	40	7	25	35	7×7×35
28	φ28	45	7	31	40	7×7×40
32	φ32	55	10	35.5	50	10×8×50
40	φ40	65	10	43.5	60	10×8×60

尺寸表 Dimensions (m/m)

馬力 KW	減速比 RATIO	本體 CODE	型號 Size(S)	A	A1	A2	D	E	F	G	H	J	K	L	M	Y	Z
100W 1/8HP	210-1800	1# + 2#	22	364	384	368	148	185	170	156	11	18.2	49	12	133	3.5	120
200W 1/4HP	210-1800	1# + 3#	28	410	430	414	170	220	195	180	11	20.8	57	15	133	4	120
400W 1/2HP	210-1800	2# + 4#	32	491	510	495	185	255	237	215	13	30.2	67	17	167	4	135
750W 1HP	210-1800	3# + 5#	40	561	594	561	230	310	300	275	15	42.2	79	20	167	4	135

備注: A : 三相鋁殼馬達 With 3-Phase Aluminum Motor  
 A1 : 三相鐵殼馬達 With 3-Phase Steel Plate Motor  
 A2 : 三相馬達附剎車器 With 3-Phase Brake Motor

### CHM 卧式入力法蘭齒輪減速機 CHM Horizontal Type Flange Reducer Withor Motors



入力孔尺寸 Input Bore

馬力 KW	入力孔 BORE	鍵槽 KEYWAY	
	S1F7	W1	T1
1/4HP	φ 11	4	12.8
1/2HP	φ 14	5	16.3
1HP	φ 19	6	21.3
2PH	φ 24	8	21.8
3PH	φ 28	8	27.3
4PH	φ 28	8	31.3

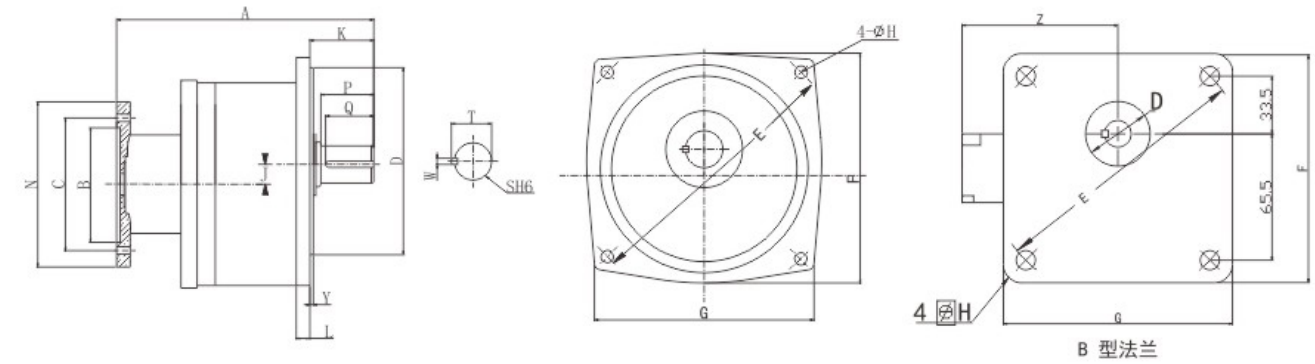
出力軸尺寸 Output Shaft

型號 Size(S)	出力軸 SHAFT		鍵槽 KEYWAY			鍵 KEY
	Sh6	P	W	T	Q	SPEC'
18	φ 18	30	5	20	25	5×5×27
22	φ 22	40	7	25	35	7×7×35
28	φ 28	45	7	31	40	7×7×40
32	φ 32	55	10	35.5	50	10×8×50
40	φ 40	65	10	43.5	60	10×8×60
50	φ 50	80	14	54	75	14×9×75

尺寸表 Dimensions (m/m)

馬力 KW	減速比 RATIO	型號 Size(S)	A	B	C	D	E	F	G	H	I	J	K	L	N	X	Y	Z
200W 1/4HP	3-10	18	153	95	115	40	110	135	65	9	52.5	16	45	10	140	132	88.5	M8
	15-90	22	188	95	115	65	130	159	90	11	52.5	18.2	56	15	140	152	97.5	M8
	100-200	28	216	95	115	90	140	180	120	12	52.5	20.8	65	15	140	180	116	M8
400W 1/2HP	3-10	22	188	110	130	65	130	160	90	11	52.5	18.2	56	15	158	152	97.5	M8
	13-90	28	216	110	130	90	140	180	120	12	52.5	20.8	65	15	158	180	116	M8
	100-200	32	250	110	130	130	170	215	165	13	52.5	30.2	76	25	158	210	138.5	M8
750W 1HP	3-25	28	250	130	165	90	140	180	122	12	90.8	20.8	66	15	198	180	116	M10
	30-120	32	288	130	165	130	170	215	160	13	90.8	30.2	76	25	198	210	138.5	M10
	125-200	40	313	130	165	150	210	260	185	15	90.8	42.2	85	25	198	248	160	M10
1500W 2HP	3-25	32	288	130	165	130	170	260	160	13	90.8	30.2	76	25	198	210	138.5	M10
	30-120	40	313	130	165	150	210	330	185	15	90.8	42.2	85	25	198	248	160	M10
2200W 3HP	3-60	40	320	180	215	150	210	260	185	15	95	42.2	85	25	250	248	160	M12
	70-200	50	360	180	215	170	265	330	220	18	95	51.7	104	30	250	315	200	M12
3700W 5HP	3-10	40	320	180	215	150	210	260	185	15	95	42.2	85	25	250	248	160	M12
	15-60	50	360	180	215	170	265	330	220	18	95	51.7	104	30	250	315	200	M12

### CVM 立式入力法蘭齒輪減速機 CVM Vertical Type Flange Reducer Withor Motors



入力孔尺寸 Input Bore

馬力 KW	入力孔 BORE	鍵槽 KEYWAY	
	S1F7	W1	T1
1/4HP	φ 11	4	12.8
1/2HP	φ 14	5	16.3
1HP	φ 19	6	21.3
2PH	φ 24	8	21.8
3PH	φ 28	8	27.3
4PH	φ 28	8	31.3

出力軸尺寸 Output Shaft

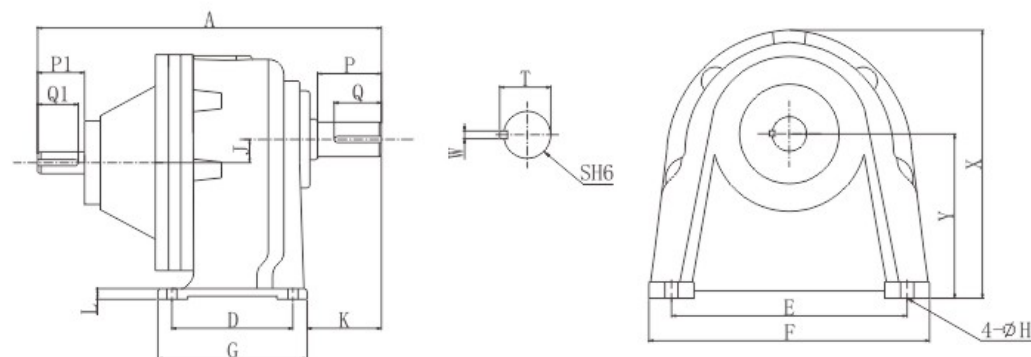
型號 Size(S)	出力軸 SHAFT		鍵槽 KEYWAY			鍵 KEY
	Sh6	P	W	T	Q	SPEC'
18	φ 18	30	5	20.2	27	5×5×27
22	φ 22	40	7	25	35	7×7×35
28	φ 28	45	7	31.1	40	7×7×40
32	φ 32	55	10	35.5	50	10×8×50
40	φ 40	65	10	43.5	60	10×8×60
50	φ 50	80	14	54	75	14×9×75

尺寸表 Dimensions (m/m)

馬力 KW	減速比 RATIO	型號 Size(S)	A	B	C	D	E	F	G	H	I	J	K	L	N	Y	Z
200W 1/4HP	3-10	*18	160	110	130	50	140	120	120	9	55	16	40	12	160	6	M8
	15-90	22	195	110	130	148	185	175	165	11	55	17.5	48	12	160	3	M8
	100-200	28	225	110	130	170	220	205	195	12	55	23	58	13	160	3	M8
400W 1/2HP	3-10	22	195	110	130	148	185	175	165	11	55	17.5	48	12	160	3	M8
	13-90	28	225	110	130	170	220	205	195	12	55	23	58	13	160	3	M8
	100-200	32	255	110	130	185	255	248	225	15	55	30	65	16	160	3	M8
750W 1HP	3-25	28	250	130	165	170	220	205	195	12	82	23	58	13	200	3	M10
	30-120	32	285	130	165	185	255	245	225	15	82	30	65	16	200	3	M10
	125-200	40	330	130	165	230	310	291	272	15	82	36	85	21	200	5	M10
1500W 2HP	3-25	32	285	130	165	185	255	248	225	15	82	30	65	16	200	3	M10
	30-120	40	330	130	165	230	310	291	272	15	82	36	85	21	200	5	M10
2200W 3HP	3-60	40	355	180	215	2630	310	291	272	15	105	36	85	21	250	5	M12
	70-200	50	410	180	215	280	390	372	342	18	105	51	90	25	250	5	M12
3700W 5HP	3-10	40	355	180	215	230	310	291	272	15	105	36	85	21	250	5	M12
	15-60	50	410	180	215	280	390	372	372	18	105	51	92	25	250	5	M12

備注: 1. 配合IEC馬達為主 Available For IEC Metric Motor \*屬於B型出力法蘭\* Belong To B Type Output Flange

### CHD 卧式雙軸齒輪減速機 CHD Double Shaft Type With Horizontal Mount



入力孔尺寸 Input Bore

KW	入力軸 SHAFT			鍵槽 KEYWAY			鍵 KEY
	S1	h6	P1	W1	T1	Q1	SPEC'
0.1/0.2	14	30	5	16	26	5×5×22	
0.4	14	30	5	16	26	5×5×27	
0.75	19	40	6	21.5	35	6×6×35	
1.5	24	50	8	27	45	8×7×45	
2.2	28	60	8	31	50	8×7×50	
3.7	28	60	8	31	50	8×7×50	

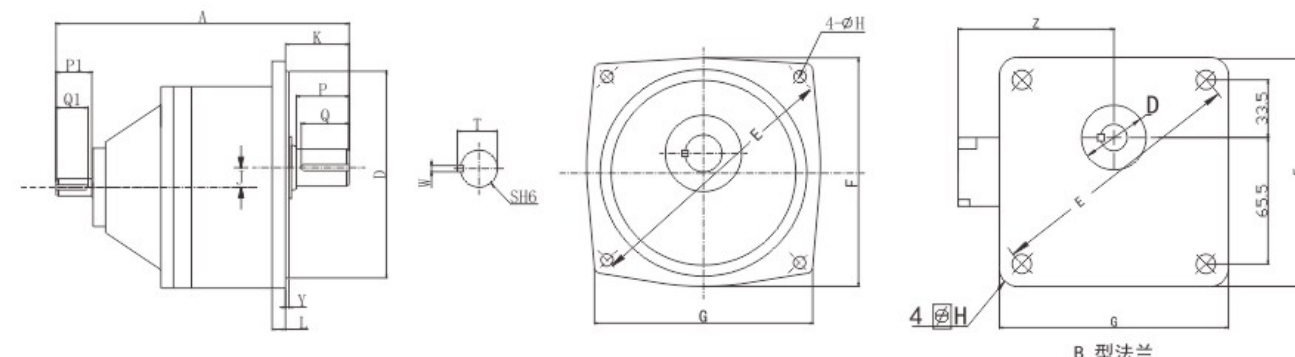
出力軸尺寸 Output Shaft

Sh6	出力軸 SHAFT			鍵槽 KEYWAY			鍵 KEY
	P	W	T	Q	SPEC'		
φ 18	30	5	20	25	5×5×27		
φ 22	40	7	25	35	7×7×35		
φ 28	45	7	31	40	7×7×40		
φ 32	55	10	35.5	50	10×8×50		
φ 40	65	10	43.5	60	10×8×60		
φ 50	80	14	54	75	14×9×75		

尺寸表 Dimensions (m/m)

馬力 KW	減速比 RATIO	型號 Size(S)	A	D	E	F	G	H	J	K	L	M	X	Y
100W 1/8HP	3-50	18	165	40	110	135	65	9	16	45	10	72.5	132	88.5
	60-200	22	200	65	130	160	90	11	18.2	56	15	80	152	97.5
200W 1/4HP	3-10	18	168	40	110	135	65	9	16	45	10	72.5	132	88.5
	15-90	22	200	65	130	160	90	11	18.2	56	15	80	152	97.5
	100-200	28	258	90	140	180	120	11	20.8	65	15	95.2	180	116
400W 1/2HP	3-10	22	207	65	130	160	90	11	18.2	56	15	80	152	97.5
	13-90	28	263	90	140	180	120	11	20.8	65	15	95.2	180	116
	100-200	32	300	130	170	215	160	13	30.2	76	25	108.5	210	138.5
750W 1HP	3-25	28	369	90	140	180	120	11	20.8	56	15	95.2	180	116
	30-120	32	310	130	170	215	160	13	30.2	76	25	108.5	210	160
	125-200	40	336	150	210	260	185	15	42.2	85	25	117.8	248	138.5
1500W 2HP	3-25	32	320	130	170	215	160	13	30.2	76	25	108.5	210	160
	30-120	40	350	150	210	260	185	15	42.2	85	25	117.8	248	138.5
2200W 3HP	3-60	40	360	150	210	260	185	15	42.2	85	25	117.8	248	160
	70-200	50	410	170	265	330	220	19	51.7	104	30	148.6	315	200
3700W 5HP	3-10	40	360	150	210	260	185	15	42.2	85	25	117.8	248	160
	15-60	50	410	170	265	330	220	19	51.7	104	30	148.6	315	200

### CVD 立式雙軸齒輪減速機 CVD Double Shaft Type With Vertical Mount



入力孔尺寸 Input Bore

KW	入力軸 SHAFT			鍵槽 KEYWAY			鍵 KEY
	S1	h6	P1	W1	T1	Q1	SPEC'
0.1/0.2	14	30	5	16	26	5×5×22	
0.4	14	30	5	16	26	5×5×27	
0.75	19	40	6	21.5	35	6×6×35	
1.5	24	50	8	27	45	8×7×45	
2.2	28	55	8	31	50	8×7×50	
3.7	28	55	8	31	50	8×7×50	

出力軸尺寸 Output Shaft

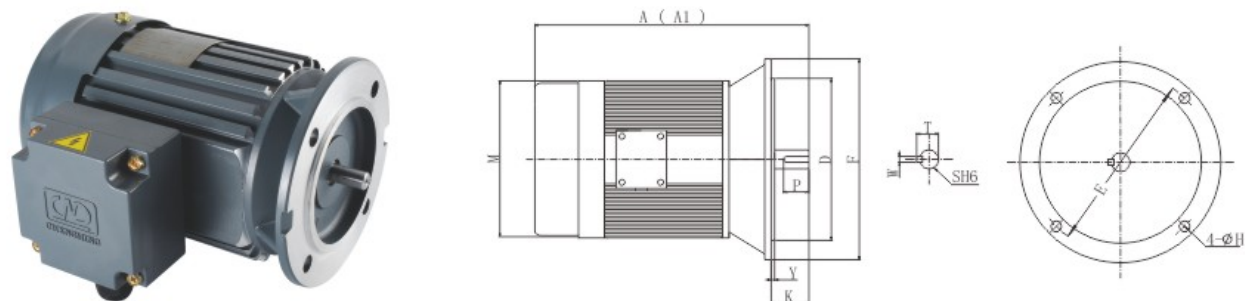
Sh6	出力軸 SHAFT			鍵槽 KEYWAY			鍵 KEY
	P	W	T	Q	SPEC'		
φ 18	30	5	20	25	5×5×27		
φ 22	40	7	25	35	7×7×35		
φ 28	45	7	31	40	7×7×40		
φ 32	55	10	35.5	50	10×8×50		
φ 40	65	10	43.5	60	10×8×60		
φ 50	80	14	54	75	14×9×75		

尺寸表 Dimensions (m/m)

馬力 KW	減速比 RATIO	型號 Size(S)	A	D	E	F	G	H	J	K	L	Y
100W 1/8HP	3-50	*18	165	50	140	120	120	9	16	38	12	3
	60-200	22	200	148	185	170	156	11	18.2	49	12	4
200W 1/4HP	3-10	*18	168	50	140	120	120	9	16	38	12	3
	15-90	22	200	148	185	170	156	11	18.2	49	12	5
	100-200	28	258	170	220	195	180	11	20.8	57	15	7
400W 1/2HP	3-10	22	207	148	185	170	156	11	18.2	49	12	6
	13-90	28	263	170	220	195	180	11	20.8	57	15	7
	100-200	32	300	185	255	237	215	13	30.2	67	17	12.4
750W 1HP	3-25	28	268	170	220	195	180	11	20.8	57	15	7
	30-120	32	310	185	255	237	215	13	30.2	67	17	14.4
	125-200	40	336	230	310	300	275	15	20.8	79	20	35
1500W 2HP	3-25	32	320	185	255	237	215	13	30.2	67	17	14.4
	30-120	40	350	230	310	300	275	15	42.2	79	20	35
2200W 3HP	3-60	40	360	230	310	300	275	15	42.2	79	20	35
	70-200	50	400	280	390	360	330	19	51.7	90	20	43
3700W 5HP	3-10	40	360	230	310	300	275	15	42.2	79	20	35
	15-60	50	400	280	390	360	330	19	51.7	90	20	43

備注: \*屬於B型出力法蘭 \*Belong to B type output flange

**CV..S 立式標準IEC三相鋁殼馬達**  
CV..S IEC Vertical 3-Phase Aluminum Motor

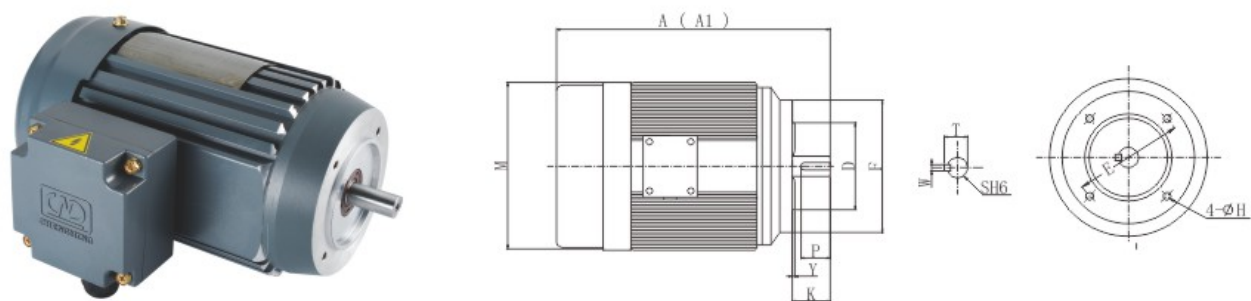


尺寸表 Dimensions (m/m)

輸出馬力 CAPACITY	型號 Size(S)	A	A1	D	E	F	H	K	M	P	Sh6	T	W	Y	重量(KG) WEIGHT
1/8HP	-	210	210	95	115	140	10	23	133	10	11	12.5	4	3.5	4.4
1/4HP	63	240	240	95	115	140	10	23	133	10	11	12.5	4	3.5	5.9
1/2HP	71	290	290	110	130	160	10	30	143	14	14	16	5	3.5	10.6
1HP	80	285	285	130	165	200	12	40	167	25	19	21.5	6	3.5	13.0
2HP	90L	370	370	130	165	200	12	50	192	32	24	27	8	3.5	21.5
3HP	100L	410	410	180	215	250	14.5	60	220	40	28	31	8	4	28.0
5H	112L	450	450	180	215	250	14.5	60	220	40	28	31	8	4	34.5

A1: 三相鋁框馬達附剎車器 With 3-Phase Aluminum Brake Motor

**CV..S 立式三相鋁殼馬達**  
CV..S Vertical 3-Phase Aluminum Motor



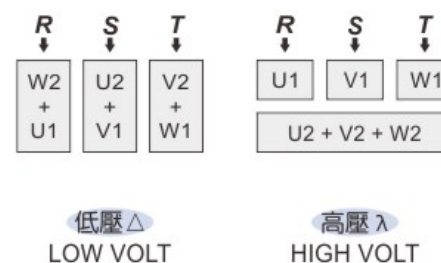
尺寸表 Dimensions (m/m)

輸出馬力 CAPACITY	型號 Size(S)	A	A1	D	E	F	H	K	M	P	Sh6	T	W	Y	重量(KG) WEIGHT
1/8HP	-	210	210	60	75	90	M5	23	133	10	11	12.5	4	1.8	4.2
1/4HP	63	240	240	60	75	90	M5	23	133	10	11	12.5	4	1.8	5.7
1/2HP	71	290	290	60	75	90	M6	30	143	14	14	16	5	2.5	8.2

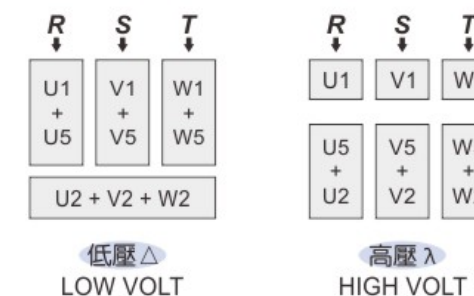
A1: 三相鋁框馬達附剎車器 With 3-Phase Aluminum Brake Motor

**三相馬達/剎車器結線方式 Three Phase Motor W/Brake Unit Diagram**

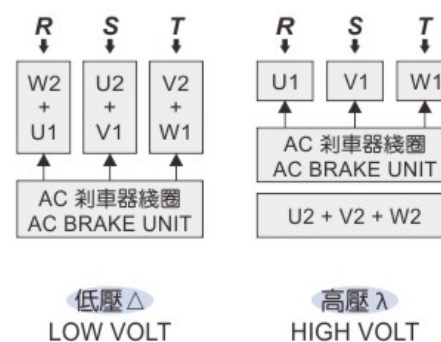
(a) 三相六條馬達電源綫 FOR SIX WIRES



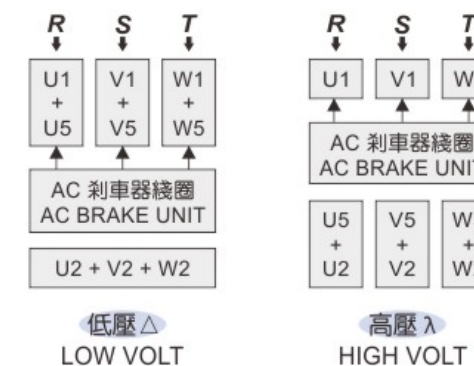
(b) 三相九條馬達電源綫 FOR SIX WIRES



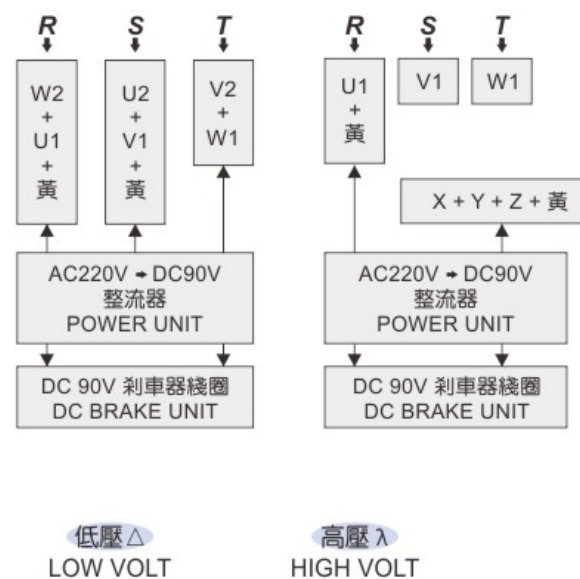
(c) 三相六條馬達電源綫附交流剎車器  
SIX WIRES W/AC BRAKE UNIT



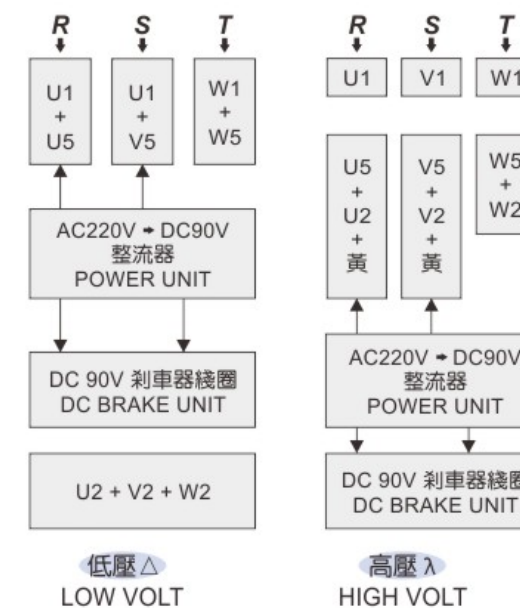
(d) 三相九條馬達電源綫附交流剎車器  
NINE WIRES W/AC BRAKE UNIT



(e) 六條馬達電源綫附直流剎車器  
SIX WIRES W/DC BRAKE UNIT

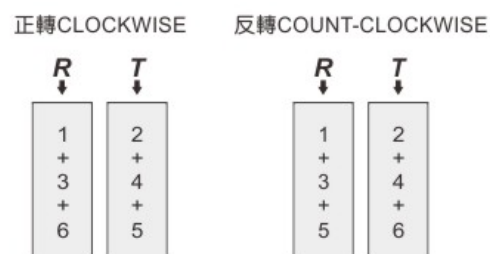


(f) 九條馬達電源綫附直流剎車器  
NINE WIRES W/DC BRAKE UNIT



### 單相馬達/剎車器結綫方式 Single Phase Motor W/Brake Unit Diagram

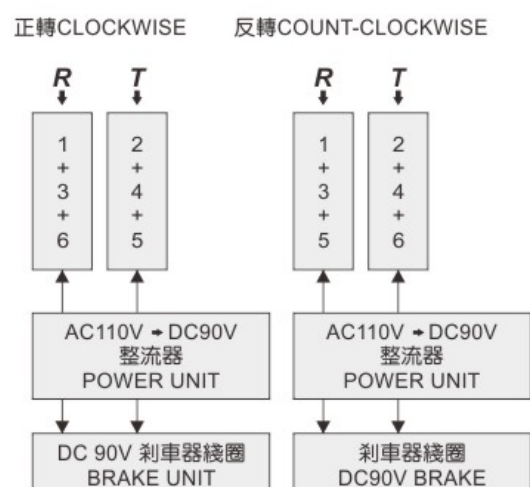
(a) 單相低壓 LOW VOLTAGE



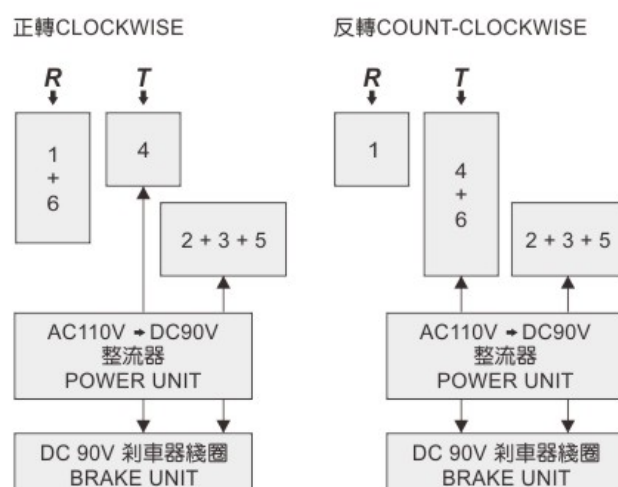
(b) 單相高壓 HIGH VOLTAGE



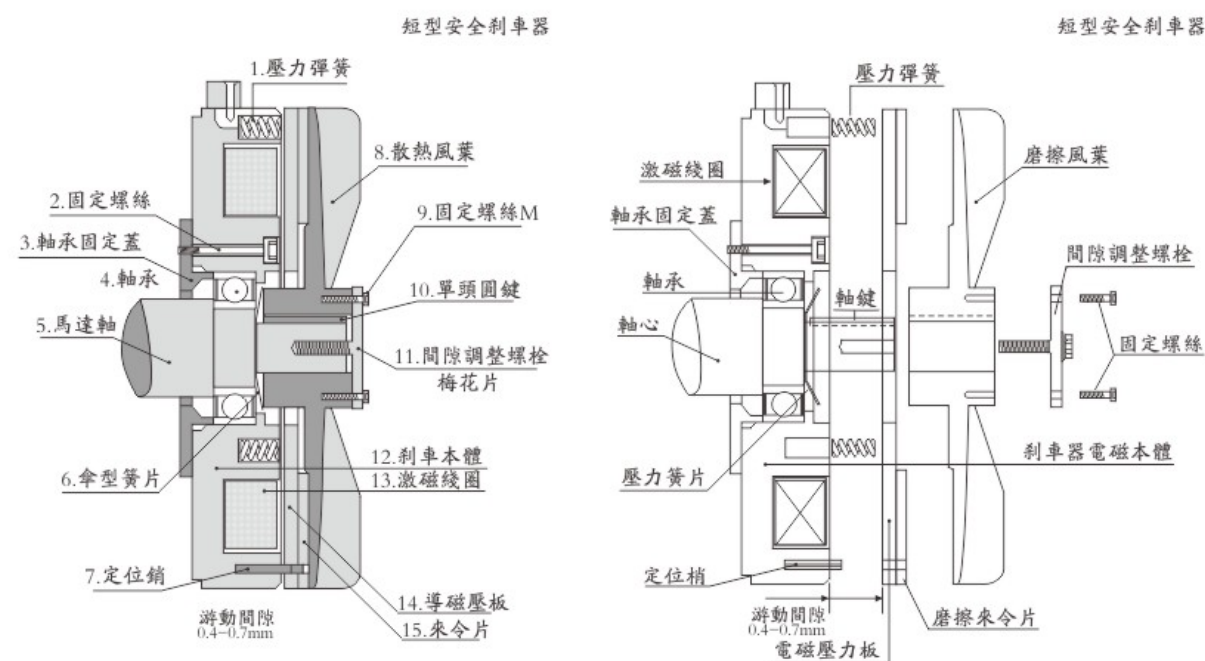
(c) 單相低壓110V附直流剎車器  
LOW VOLTAGE 110V WITH DC BRAKE UNIT



(d) 單相高壓220V附直流剎車器  
HIGH VOLTAGE 220V WITH DC BRAKE UNIT



### 剎車零件分解圖 Brake Unit Section Diagram



1	壓力彈簧 Pressure Spring	9	固定螺絲 Fixed Screw
2	固定螺絲 Fixed Screw	10	固定鍵 Key
3	軸承固定蓋 Fixed Bearing Plate	11	調整螺栓 Gap Adjustment Bolt
4	軸承 Bearing	12	剎車本體 Brake Housing
5	馬達軸 Motor Shaft	13	激磁線圈 Brake Coil
6	傘型簧片 Disc Spring	14	導磁壓板 Friction Plate
7	定位銷 Fixed Pin	15	來令片 Friction Brake Disc
8	散熱風葉 Fan		

#### 剎車間隙調整 Adjust Brake Clearance

- 請先移除固定螺絲  
Please Remove Two Pieces Fixed Screws In Advance
- 每向右調整一格，其間距縮小0.07-0.10mm  
Every Single Position Adjustment, Brake Clearance Will Reduce 0.07-0.10mm



### 直流剎車器故障排除 Trouble Shouting For DC Brake Unit

不良原因 DEFECTIVE REASON	原因分析 POSSIBLE ANALYSIS	解決方式 SOLUTION METHOD
剎車器不動作 NO ACTION	未供電源 NO POWER INSIDE BRAKE	供應電源 SUPPLY POWER
	來令片磨損 BRAKE DISC WORN OUT	換新來令片 USE NEW BRAKE DISC
	間隙過大 LARGE CLEARANCE	調整間隙 ADJUST CLEARANCE
	電源電壓不足 LOW VOLTAGE	提供正確電壓 USE CORRECT VOLTAGE
	電源供應損壞 POWER SUPPLY DAMAGE	電源供應器換新 USE NEW POWER SUPPLY
	異物入侵 DIRTY INSIDE	清潔零件 CLEAN PARTS
	使用電壓錯誤 WRONG VOLTAGE	使用正確電壓 CORRECT VOLTAGE
	結綫脫落 CONNECT WIRE LOST	重新結綫 RE-CONNECT WIRE
	來令片卡死 HBRAKE DISC LOCKED	清潔零件 CLEAN PARTS
	剎車綫圈燒毀 BRAKE COIL BURNED-OUT	剎車綫圈換新 USE NEW BRAKE COIL
剎車移動 OVER STOP	來令片磨損 BRAKE DISC WORN OUT	換新來令片 USE NEW BRAKE DISC
	間隙過大 LARGE CLEARANCE	調整間隙 ADJUST CLEARANCE
	來令片沾染油漬 SURFACE W/OIL	清潔來令片 CLEAN BRAKE DISC
	負載過大 OVER LOADING	重新設計 RE-DESIGN BRAKE UNIT
	剎車表面歪斜 DISC SURFACE TWIST	更換零件 USE NEW PARTS
	下降衝量過大 HUGE MOMENTUM	機構重新設計 SYSTEM RE-DESIGN
	選用機型錯誤 SELECT WRONG TYPE	選用正確機型 RE-SELECT UNIT
	環境溫度過高 HIGH TEMPERATURE	檢討環境溫度 ADJUST TEMPERATURE

### 交流剎車器規格 AC Brake Unit Specification

輸出馬力 CAPACITY (HP)	允許最高轉速 PERMIT MAX RPM	剎車制動力 TORQUE (KG-M)	剎車間隙 CLEARANCE (MM)	來令片 BRAKE DISC		重量 WEIGHT (KG)
				外徑 O/D	內徑 I/D	
1/4HP4P	4000	0.15-0.30	0.4-1.2	83	48	1.6
1/2HP4P-1/4HP6P	4000	0.15-0.40	0.4-1.2	112	65	4.0
1HP4P-1/2HP6P	4000	0.25-0.70	0.5-1.3	130	68	4.3
2HP4P-1HP6P	3600	0.42-1.50	0.5-1.4	140	78	5.8
3HP4P-2HP6P	3600	0.92-2.00	0.5-1.4	150	78	7.0
5HP4P-3HP6P	3600	1.80-3.50	0.5-1.5	170	86	9.0
7.5HP4P-5HP6P	3600	2.80-5.50	0.5-1.7	170	86	12.5
10HP4P-7.5HP6P	3400	4.00-7.00	0.6-1.7	190	105	15.0
15HP4P-10HP6P	3400	6.00-11.00	0.6-1.7	200	110	23.6
20HP4P-15HP6P	3200	8.00-13.000	0.6-1.8	240	125	31.5
25HP4P-20HP6P	2600	15.00-23.00	0.8-2.0	300	145	54.5
30HP4P-25HP6P	2600	15.00-23.00	0.8-2.0	300	145	54.5
40HP4P-30HP6P	2600	15.00-23.00	0.8-2.0	300	145	54.5
備註 REMARK	1. AC剎車器安裝尺寸較長於原有標準馬達 AC BRAKE UNIT LENGTH LONGER THAN ORIGINAL STANDARD MOTOR					
	2. 適用電壓 AVAILABLE VOLTAGE 220V, 380V, 400V, 415V, 440V, 460V					
	3. 可接受特殊訂制AC剎車器及專用剎車機型 AVAILABLE FOR SPECIAL BRAKE DESIGN					
	4. BA07-BA40為複板式剎車器 DOUBLE BRAKE DISC SYSTEM FOR 7.5HP4P-40HP4P					

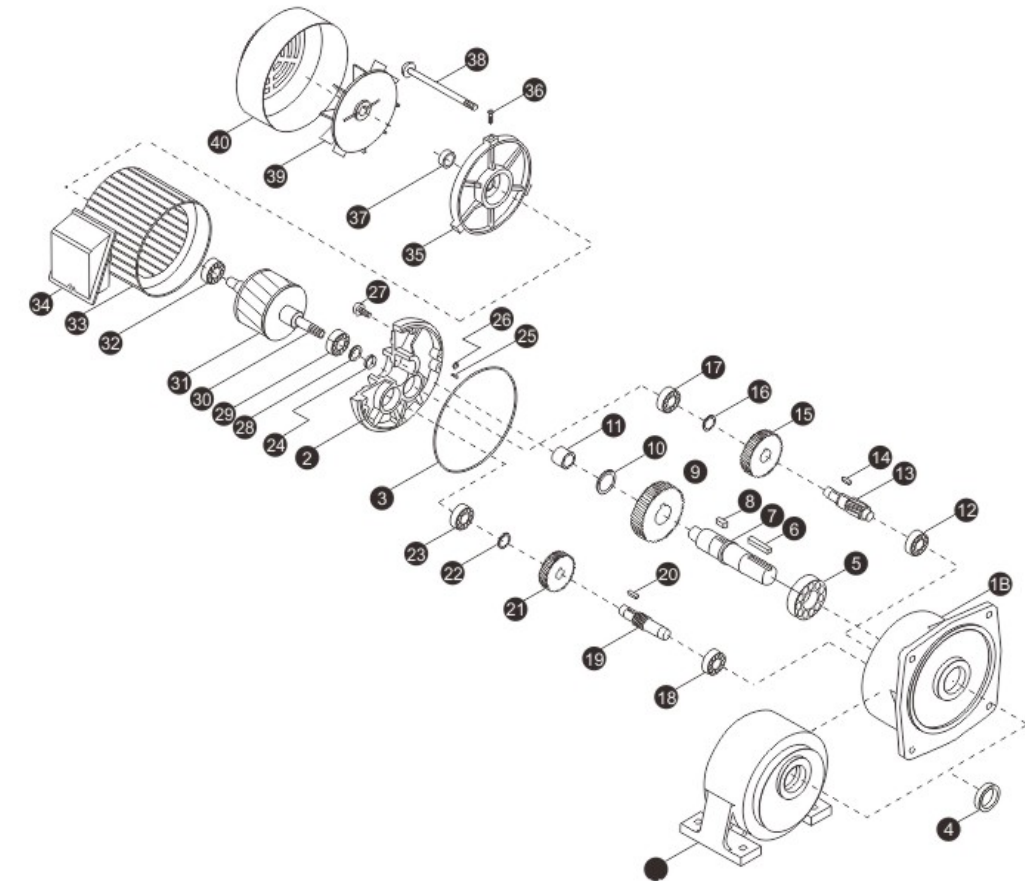
### 減速機故障排除 Trouble Shouting For Gearmotor

不良原因 DEFECTIVE REASON	原因分析 POSSIBLE ANALYSIS	解決方式 SOLUTION METHOD
噪音 NOISE	齒輪敲擊聲 KNOCKING	更換受傷齒輪組 REPLACE GEAR SET
	連續性雜音 CONTINUALLY	更換損壞培林 REPLACE BEARING
	周期性雜音 PERIODICALLY	檢查齒輪齒面 CHECK GEAR
	嘶嘶聲 NEIGH	油量不足 LACK OF LUBRICANT
	斷續性雜音 INTERMITTENTLY	潤滑油不潔 DIRTY LUBRICANT
振動 VIBRATING	固定底座振動 MOUNTING BASE MOVEMENT	重新調整固定底座 RE-ADJUST MOUNTING BASE
	出力軸振動 OUTPUT SHAFT MOVING	更換損壞培林 REPLACE WOUNDED BEARING
	內部齒輪零件振動 INSIDE GEAR PARTS MOVEMENT	齒輪受傷 GEAR WOUNDED
漏油 LEAKAGE	油封漏油 OIL SEAL LEAKAGE	更換損壞油封 REPLACE WOUNDED OIL SEAL
	本體漏油 HOUSING LEAKAGE	本體有砂孔 HOUSING HAD SAND HOLE
	結合面漏油 HONNECT SURFAXE LEAKAGE	O-型環損壞 O-RING BROKEN
過熱 OVER-HEATING	油封 BAD OIL SEAL	油封太緊 OIL SEAL TOO TIGHT
	本體過熱 HOUSING TOO HEAT	適負載 OVER LOAD RUNNING
	缺潤滑油 LESS LUBRICANT	油量不足 LACK OF LUBRICANT
	馬達過熱 MOTOR TOO HEAT	馬達不良 DEFECTIVE MOTOR

### 直流安全式剎車器規格 DC Brake Unit Specification

輸出馬力 CAPACITY (HP)	剎車制動力 TORQUE (KG-M)	剎車間隙 CLEAR- ANCE (MM)	剎車時間 BRAKE (SEC)	釋放時間 RELEASE (SEC)	剎車綫圈 BRAKE COIL			重量 WEIGHT (KG)
					電壓 VOLTAGE (DC-V)	電流 AMP (A)	阻抗 OHM (Ω)	
1/4HP4P	0.20	0.2-0.60	0.22	0.12	95±10%	0.17	565	3.5
1/2HP4P	0.40	0.2-0.60	0.24	0.13	95±10%	0.28	336	4.0
1HP4P	0.80	0.3-0.65	0.22	0.12	95±10%	0.41	233	5.0
2HP4P	1.50	0.3-0.65	0.28	0.15	95±10%	0.57	167	6.0
3HP4P	2.20	0.4-0.70	0.28	0.18	95±10%	0.73	130	8.0
5HP4P	4.50	0.4-0.70	0.28	0.18	95±10%	0.73	130	10.0
7.5HP4P	5.60	0.5-0.90	0.38	0.21	95±10%	1.02	93	12.5
備註 REMARK	1. 直流剎車器安裝尺寸相同於原有標準馬達 DC BRAKE UNIT LENGTH SAME AS ORIGINAL STANDARD MOTOR							
	2. 採用非石棉剎車來令片材質 ADOPT MATERIAL WITH NON-ASBESTOS BRAKE DISC							
	3. 適用電壓 AVAILABLE VOLTAGE 220V, 380V, 400V, 415V, 440V, 460V							
	4. 剎車電壓為DC90V BRAKE COIL VOLTAGE: DC90V							
	5. 選用配件 OPTIONAL DESIGN a. 可附加手動釋放剎車裝置 AVAILABLE FOR MANUAL RELEASE BRAKE SYSTEM b. 可接受特殊訂制DC剎車器及專用剎車機型 AVAILABLE FOR SPECIAL BRAKE DESIGN							

國名	頻率	單相	三相	國名	頻率	單相	三相
阿根廷 Argentina	50	220	220/380	日本 Japania	50/60	100/200	200
澳洲 Australia	50	240	240/415	科威特 Kuwait	50	100/200	200
奧地利 Austria	50	220	220/380	黎巴嫩 Lebanon	50	110/220	220/380
孟加拉 Bangladesh	50	230	230/400	馬來西亞 Malaysia	50	115/240	240/415 400/440
比利時 Belgium	50	127/220	220/380	荷蘭 Netherlands	50	110/220	220/230
巴西 Brazil	50	110/220	220/380	紐西蘭 New Zealand	50	230	230/400
	60	127					
緬甸 Burma	50	230	230/440	巴基斯坦 Pakistan	50	230	220/380 230/400
高棉 Cambodia	50	120	220/380	沙烏地阿拉伯 Saudi-arabi	50	127/220	220/380
					60		230/400
智利 Chile	50	220	220/380	敘利亞 Syria	50	115/200	220/380
中國 China	50	220	220/380	新加坡 Singapore	50	115/230	230/400
捷克 Czechoslovakia	50	120/220	220/380	南非 South-africa	50	220/230	220/380
							230/400
丹麥 Denmark	50	220	220/380	西班牙 Spain	50	127/220	220/380
埃及 Egypt	50	220	220/380	瑞士 Switzerland	50	220	220/380
芬蘭 Finland	50	220	220/380	泰國 Thailand	50	110/220	220/380
法國 France	50	115/127/220	220/380	土耳其 Turkey	50	127/220/230	220/380
德國 Germany	50	110/220	220/380	英國 U.K.	50	240	240/415
希臘 Greece	50	220	220/380	越南 Viet-Num	50	127/220	220/380
香港 Hong kong	50	110/200/230	220/380	加拿大 Canada	60	110/120	220/240/480
匈牙利 Hungary	50	220	220/380	哥倫比亞 Colombia	60	110/220	220/380
冰島 Iceland	50	220	220/380	古巴 Cuba	60	115/120	240
印度 India	50	230	220/380 230/400	厄瓜多爾 Ecuador	60	120/127	208/220
印尼 Indonesia	50	127/200	220/380	韓國 Korea	60	100/200	200
伊拉克 Iraq	50	220	220/380	秘魯 Peru	60	110/220	220
以色列 Israel	50	230	230/400	菲律賓 Philippines	60	110/220	220/440
意大利 Italy	50	127/220	220/380	美國 U.S.A.	60	120/240	240/480



2段/3段式結構剖示圖 2 STAGES / 3 STAGES SECTION DIAGRAM					
項次	零件名稱	項次	零件名稱	項次	零件名稱
1A	臥式本體 HORIZONTAL HOUSING	14	三段小齒軸鍵 KEY-3 <sup>RD</sup> STAGE PINION	28	波浪彈簧 WAVE SPRING
1B	立式本體 VERTICAL HOUSING	15	二段大齒輪 GEAR-2 <sup>ND</sup> STAGE	29	馬達軸培林 BEARING-MOTOR SHAFT
2	馬達前蓋 HOUSING COVER	16	C-扣環 SNAP RING	30	馬達齒軸 MOTOR SHAFT
3	O型環 O-RING	17	三段齒軸培林 BEARING-3 <sup>RD</sup> STAGE PINION	31	轉子 ROTOR
4	出力軸油封 OIL SEAL-OUTPUT SHAFT	18	二段齒軸培林 BEARING-2 <sup>ND</sup> STAGE PINION	32	馬達軸培林 BEARING-MOTOR SHAFT
5	出力軸培林 BEARING-OUTPUT SHAFT	19	二段小齒軸 PINION-2 <sup>ND</sup> STAGE	33	繞圈總成 COIL ASSEMBLY
6	出力軸鍵 KEY-OUTPUT SHAFT	20	二段小齒軸鍵 KEY-2 <sup>ND</sup> STAGE PINION	34	鋁接機盒 WIRE BOX
7	出力軸 OUTPUT SHAFT	21	一段大齒輪 GEAR-1 <sup>ST</sup> STAGE	35	馬達後蓋 REAR COVER-MOTOR
8	三段小齒軸鍵 KEY-3 <sup>RD</sup> PINION	22	C-扣環 SNAP RING	36	風罩螺絲 SCREW-FAN COVER
9	三段大齒輪 GEAR-3 <sup>RD</sup> STAGE	23	二段齒軸培林 BEARING-2 <sup>ND</sup> STAGE PINION	37	後蓋油封 OIL SEAL-REARCOVER
10	C-扣環 SNAP RING	24	入力側油封 OIL SEAL-MOTOR SHAFT	38	馬達螺栓 BOLT-MOTOR
11	出力軸自潤軸承 OILLESS BEARING	25	定位銷 PIN	39	風葉 FAN
12	二段齒軸培林 BEARING-2 <sup>ND</sup> STAGE PINION	26	O型環 O-RING	40	風罩 FAN COVER-MOTOR
13	三段小齒軸 PINION-3 <sup>RD</sup> STAGE	27	內六角螺絲 HEX-HEAD SCREW		