



Цзинли



靖江市永荣五金器材厂

JING JIANG YONGRONG HARDWARE FACTORY
Завод скобянных изделий Цзинцзян Юнжун
靖江市精立制冷设备有限公司
JING JIANG JINGLI REFRIGERATION EQUIPMENT CO., LTD.
Компания холодильного оборудования с ограниченной
ответственностью Цзинцзян Цзинли

地址：中国江苏省靖江市生祠镇江平路36号
电话：0523-84385921
传真：0523-84389350
网址：www.jjyrwj.com
www.yrwj.net.cn
www.jjjlzl.com
E-mail: ZYD@jjyrwj.com
Адрес: ул. Цзянпин, д.36, рай. Шэнцз, г.Цзинцзян,
пр.Цзянсу, Китай
Тел: 0523-84385921
Факс:0523-84389350
Сайт: www.jjyrwj.com
www.yrwj.net.cn
www.jjjlzl.com
Почтовый ящик: ZYD@jjyrwj.com

靖江市永荣五金器材厂

JING JIANG YONGRONG HARDWARE FACTORY
Завод скобянных изделий Цзинцзян Юнжун

靖江市精立制冷设备有限公司

JING JIANG JINGLI REFRIGERATION EQUIPMENT CO., LTD.
Компания холодильного оборудования с ограниченной
ответственностью Цзинцзян Цзинли



企业简介 Company introduction

本厂座落于靖江市生祠镇江平路，位于经济发达的长江三角洲，东濒黄海、南临长江、与上海、苏州、无锡隔江相望，地理位置优越，水、陆、空交通十分便利。

我厂是专业生产各种类型罩极式异步电动机和永磁直流微型电机产品的专业厂家。产品广泛用于家用电器、办公自动化、电动工具、汽车配件以及各类电暖气、水泵、风扇、壁炉、烤箱、冰柜、冰箱、压缩机、展示柜等系列家用电器配套电机。

YZF系列电机为单相、4极、2极的罩极式电动机，额定电压为200~240V,50/60Hz或110~120V, 60Hz。广泛应用在散热器、蒸发器等制冷设备。

电机的输出功率范围从2W到34W，通过改变铁芯厚度和绕线参数来调整电机的输出功率。

电机的绝缘等级为E级，防护等级为IP42。可根据客户要求生产防护等级为IP44的电机。

输出功率在10W以下的电动机采用阻抗保护，输出功率大于10W采用热保护器，热保护器的断开温度为 $125^{\circ}\text{C} \pm 5^{\circ}\text{C}$ 、 $135^{\circ}\text{C} \pm 5^{\circ}\text{C}$ 或 $150^{\circ}\text{C} \pm 5^{\circ}\text{C}$ 。

适用温度为 $-30^{\circ}\text{C} \sim 50^{\circ}\text{C}$ 。

由于我厂生产的标准电机是采用含油轴承，所以工厂建议采用水平式安装电机，同时我们也根据客户要求生产滚动轴承电机。

电机平均使用寿命为20000小时以上。

大部分的电机通过CE、VDE、UL、CCC认证。

电机使用前，必须将电机接地线与外部接地装置有效连接。

Our factory is situated in Jingjiang economical and technological area, boadering the yellow sea to its east and Changjiang River to its south. It is not far from shanghai, Suzhou or Wuxi. Its geographical condition is fine and traffic is very convenient.

Our factory is specialized in producing various types of shaded pole motors and high-quality micro-motors manufactures. Products are widely used in appliances, office/communication devices and spare parts for automobiles and every kind of electricity warm air, water pump, fan, fireplace, oven, ice cabinet, re-frigerator compressor, demonstration cabinet etc. series home appliances kit electrical engineering.

YZF series motors are shaded pole motors with single phase, 4 shaded poles, 2 shaded poles and running at rated voltage of 220~240V, 50/60Hz or 110~120V, 60Hz. They are widely used in the radiator, evaporator and other refrigeration equipment.

The output power is from 2W to 34W, Which is relative to the stack length and coil parameters.

The insulation class of motors is E, and the protection class is IP42. On request IP44 is available.

The motor which output power less than 10W are impedance Protection ,the motors which output is bigger than 10W are thermal protected. The disconnected temperature of thermal protective device is $125^{\circ}\text{C} \pm 5^{\circ}\text{C}$ 、 $135^{\circ}\text{C} \pm 5^{\circ}\text{C}$ or $150^{\circ}\text{C} \pm 5^{\circ}\text{C}$.

The applicable ambient temperatuer is from $-30^{\circ}\text{C} \sim 50^{\circ}\text{C}$.

Because our standard motors adopt sleeve bearing. We suggest installing these motors horizontally. On request motors can be furnished with ball bearings.

The average service life of motors is over 20000 hours.

Most of shaded pole motors passed CE, VDE, UL and CCC approval.

Before operating the motor, make sure the earth wire of the motor connected with the external grounding device.

Краткое изложение о компании

Завод скобянных изделий Цзинцзян Юнжун находится на улице Цзянпин, районе Шенцз, городе Цзинцзян. Он расположен в экономически развитой дельте реки Янцзы, к востоку от Желтого моря, к югу от реки Янцзы, и смотрит друг на друга через реку с Шанхаем, Сучжоу и Уси. Эта географическая позиция отличная, и здесь транспорт удобный по воде, по суше и по воздуху.

Наш завод специально производит разнотипные асинхронные электромашины с заштрихованным полюсом и микроминиатюрные магнитоэлектрические электромашины постоянного тока. Продукции широко употребляются в бытовых электромашинках (например, в разнотипных электрорадиаторах, водонасосах, вентиляторах, каминах, духовках, холодильниках, уплотнителях, витринах для выставки и т.д.), канцелярских автоматизациях, электроинструментах и запчастях к автомобиль.

Серия YZF является однофазными, четырёхполюсными, двухполюсными электромашинками с затенённым полюсом. Номинальное напряжение 200~240V, 50/60Hz или 110~120V, 60Hz. Они широко употребляются в холодильных устройствах, например, в радиаторах, в испарителях и т.д..

Выходная мощность электромашинки колеблётся от 2 Вт до 34Вт, а выходная мощность электромашинки регулируется путём изменения толщины сердечника и параметров обмотки.

Класс изоляции электромашин - класс E, категория защиты - IP42. В соответствии с требованиями заказчика, наш завод может производить электромашинки, у которых категория защиты IP44.

Электромашинки с выходной мощностью менее 10 Вт используют защиту полного сопротивления, а которые с выходной мощностью больше 10Вт используют тепловой предохранитель, температура отключения термозащиты $125^{\circ}\text{C} \pm 5^{\circ}\text{C}$ 、 $135^{\circ}\text{C} \pm 5^{\circ}\text{C}$ или $150^{\circ}\text{C} \pm 5^{\circ}\text{C}$.

Применимая температура $-30^{\circ}\text{C} \sim 50^{\circ}\text{C}$.

Поскольку стандартная электромашинка, производимая нашей фабрикой, использует самосмазывающиеся подшипники, завод предлагает установить электромашинки горизонтальным исполнением. Наряду с этим, мы также производим электромашинки с подшипниками качения в соответствии с требованиями заказчика.

Средний срок пользования электромашин больше 20000 часов.

Большинство электромашин прошли сертификации CE, VDE, UL, CCC.

Перед использованием электромашинки, провод заземления электромашинки необходимо быть эффективно подключён к внешнему заземляющему устройству.

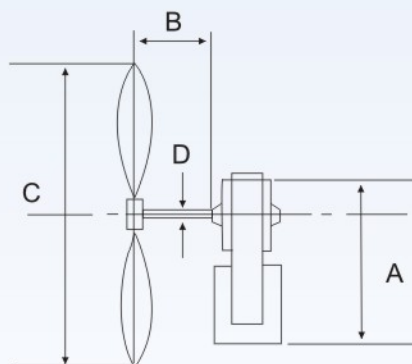


精立电机

Электромашинa Цзинли

YZF61系列冰箱风机
YZF Series Ice Box Fan

Вентилятор холодильника серия YZF61



技术数据

Technical Data / Технические данные

型号 Model No Тип	电压 Voltage(V) Вольтаж	效率 Frequency (Hz) Частота	输入功率 Inputpower (W) Подводимая Мощность	转速 Speed (r/min) Скорость Вращения	噪音 Noise dB(A) Шум	风量 Wind rate (m ³ /min) Количество Воздуха	证书 Certificate Свидетельства
YZF-90	220	50	≤6.0	≥2300	≤35	≤3.0	CCC CE VDE
YZF-100			≤6.5	≥2100	≤36	≤3.5	CCC CE VDE
YZF-120			≤10	≥1800	≤36	≤4.5	CCC CE VDE
YZF-150			≤14	≥2000	≤38	≤5.5	CCC CE VDE

安装及外型尺寸

Mounting and External Size(mm) / Установка и размер

型号 Тип	A	B	C	D
YZF-90	70	根据用户需要 В соответствии с потребностями пользователя	Φ90	Φ3.175
YZF-100			Φ100	
YZF-120			Φ120	
YZF-150			Φ150	





精立电机

Электромашина Цзинли

YZF61单相罩极异步电动机
Single Phase Shade Pole Motor

Однофазная асинхронная электромашина с затенённым полюсом YZF61



技术数据

Technical Date / Технические данные

型号 Model No Тип	尺寸 Size A(mm) Размер	电压 Voltage(V) Вольтаж	频率 Frequency (Hz) Частота	负载参数 On load performance Нагрузочный параметр			
				输入电流 Input current (A) Входной ток	输入功率 Input power (W) Подводимая мощность	转速 Speed (r/min) Скорость вращения	转矩 Torque (g.cm) Вращающий момент
YZF61-16/1	16.5	220~240	50	0.25	26	2450	140
YZF61-16/2	16.5	100~120	60	0.28	27	2600	140
YZF61-20/1	20.5	220~240	50	0.30	30	2450	180
YZF61-20/2	20.5	100~120	60	0.38	32	2700	180
YZF61-25/1	25.5	220~240	50	0.33	35	2400	220
YZF61-25/2	25.5	100~120	60	0.41	42	2600	220
YZF61-30/1	30.5	220~240	50	0.45	45	2400	20
YZF61-30/2	30.5	100~120	60	0.52	46	2580	280
YZF61-35/1	35.5	220~240	50	0.65	53	2800	350
YZF61-35/2	35.5	100~120	60	0.90	58	2400	350
YZF61-40/1	40	220~240	50	0.83	62	2500	400
YZF61-40/2	40	100~120	60	1.20	75	2800	400





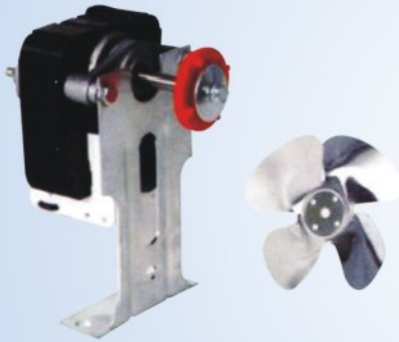
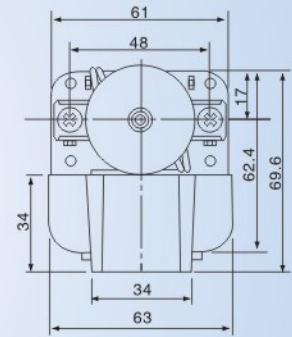
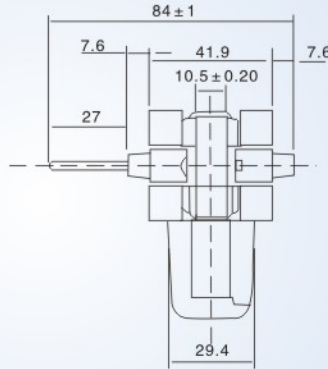
精立电机

Электромашина Цзинли

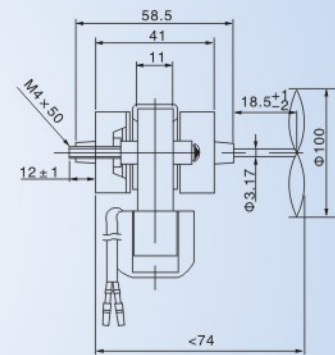
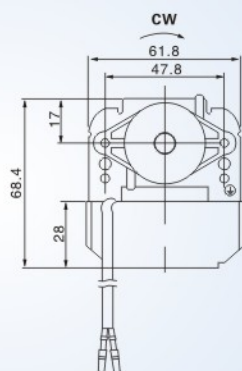
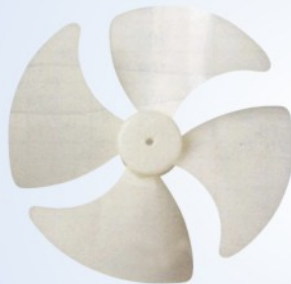
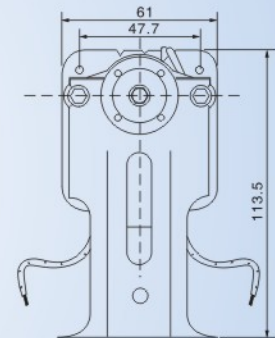
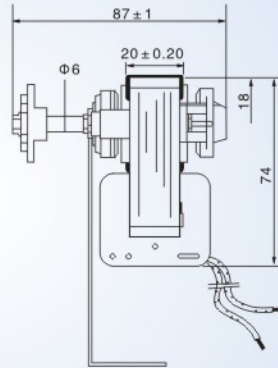
YZF61系列
YZF61 Series
Серия YZF61



TYPE F61-10



YZF-PSC4W



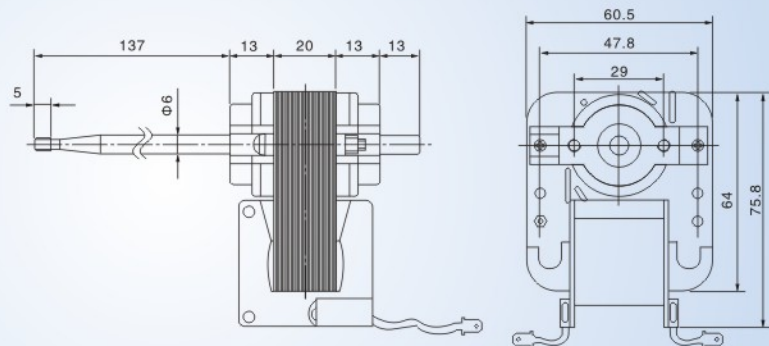
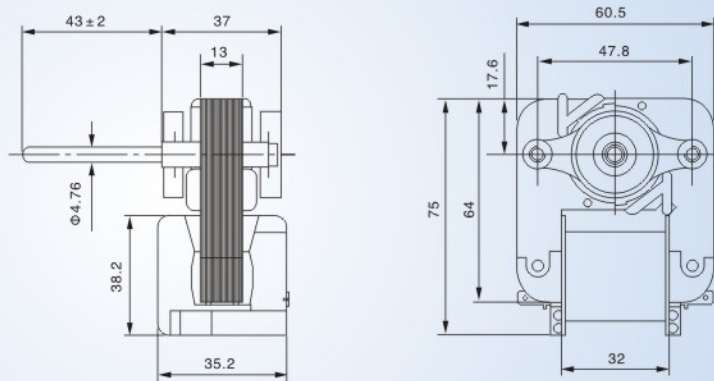
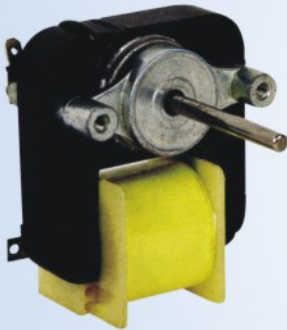
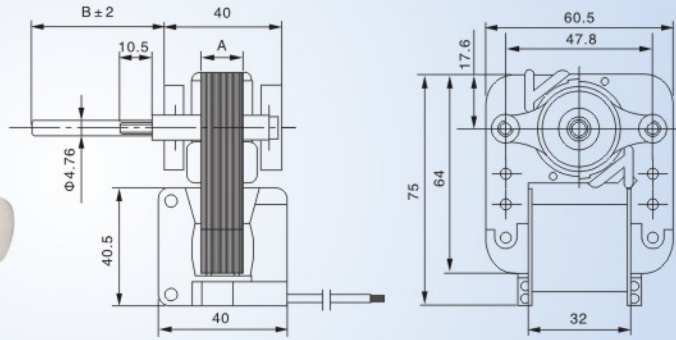
MODEL Тип		VOLTAGE(V) Вольтаж	FREQUENCY(Hz) Частота	CURRENT(A) Входной ток	INPUT(W) Подводимая мощность	
YZF-61-10.5-R-C	TYPEF61-10	220	50/60	0.06	7	CW
YZF-61-10.5-R-C	MA-61103D-2Z	220	50/60	0.06	6	CW
YZF-61-10.5-R-C	4680JB1017E	110	50/60	0.1	10	CCW



精立电机

Электромашина Цзинли

YZF61系列
YZF61 Series
Серия YZF61

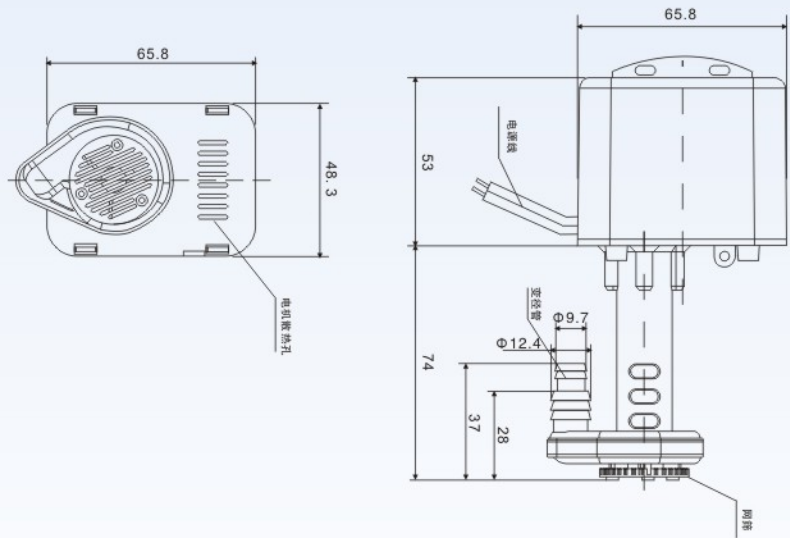




精立电机

Электромашина Цзинли

制冰机水泵
Ice Machine Pump
Водяной насос ледогенератора



产品型号 Model Number Морочность		产品描述 Product description Описание продукции			
客户名称 Customer Name Имя клиента		客户编号 Customer Part Number Номер клиента			
额定电压 Rated Voltage Номинальное напряжение	额定功率 Rated Hz. Номинальная мощность	额定转速 Rated RPM Номинальный оборот	额定工作转矩 Torque @ rated speed Номинальный момент вращения рабочих точек	额定电流 Rated Amps Номинальный ток	输入功率 Rated Input Watts Подводимая мощность
230V	60/50Hz	1400RPM	4+22%oz.in at 1450PM.60Hz.	0.14Amps at 60Hz.	20 ± 10% W
转向 Ratation Направление вращения	绕组电阻 Winding Resistance @25°C Обмотка сопротивления		额定输出功率 Rated Output Номинальная выходная мощность	堵转电流 Locked Rotors Amps Ток стоянки	启动电压 Starting Voltage Пусковое напряжение
CW view from Back cap 从后 盖看, 顺时针方向 Вид с задней крышки, по часовой стрелке	225-418 hm at 25 deg C 25°C时, 225-418欧姆		7Watts	0.2	90V
已获得认证 Agency approved Полученное засвидетельствование	UL 文件号 UL File UL номер файла	CSA 文件号 CSA File CSA номер файла	保护类型 Protection Тип защиты	绝缘等级 Insulation Class Класс изоляции	重量 Weight Вес
CCC, as well as RoHS compliant			阻抗保护 Impenance Protected Защита полного сопротивления	B级绝缘 Class:B Изоляция класс B	
绝缘电阻 Insulation Resistance Сопротивление изоляции			耐压测试 Dielectric Strength Испытание под давлением		
电源线与机壳之间大于10M欧姆 Great than 10 M Ohm between leads and motor housing Больше 10 ом между линией питания и корпусом			电源线导体与壳体间施1800V电压, 历时1秒。 1500 VAC for 1 Second between both leads and housing Напряжение 1800V подается между проводником линии питания и корпусом, который длится 1 секунду.		
噪音 Motor only sound level Шум			温升 Temperature Rise air Over Повышение температуры		
Inspect by hearing			根据客户使用的条件不同温升会所不同 Depend on applicaion Различные условия использования, повышение температуры будет разным		
外观尺寸 External Dimcnsions Кажущийся размер			轴承结构 Bearing System Конструкция подшипника		
总图仅供参考 Общая карта только для справки			单元轴承 Unit bearing Единичный подшипник		
工作条件 Working Condition Условие работы			储存条件 Storage Temperature Условие хранения		
环境温度: ± 55°C最大 Max. ambience temperature Температура окружающей среды: наибольшая ±55°C			-40°C到+65°C, 相对湿度80% Range -40deg to +65deg.C at 80% relative humidity От -40°C до +65°C, относительная влажность 80%		
说明 Notes Пометки					
以上性能数据都是设计数据, 需做样机确认, 实测数据可能与以上数据略有出入。 Above performance data are design data, actual data would wary form it slightly. Вышеуказанные данные характеристики - это все проектные данные, должны быть подтверждены образцовой машиной. Инструментальные данные могут немного отличаться от вышеуказанных данных.					



精立电机

Электромашина Цзинли

YZF82罩极电机
Shaded Pole Motors

Электромашина с затенённым полюсом YZF82



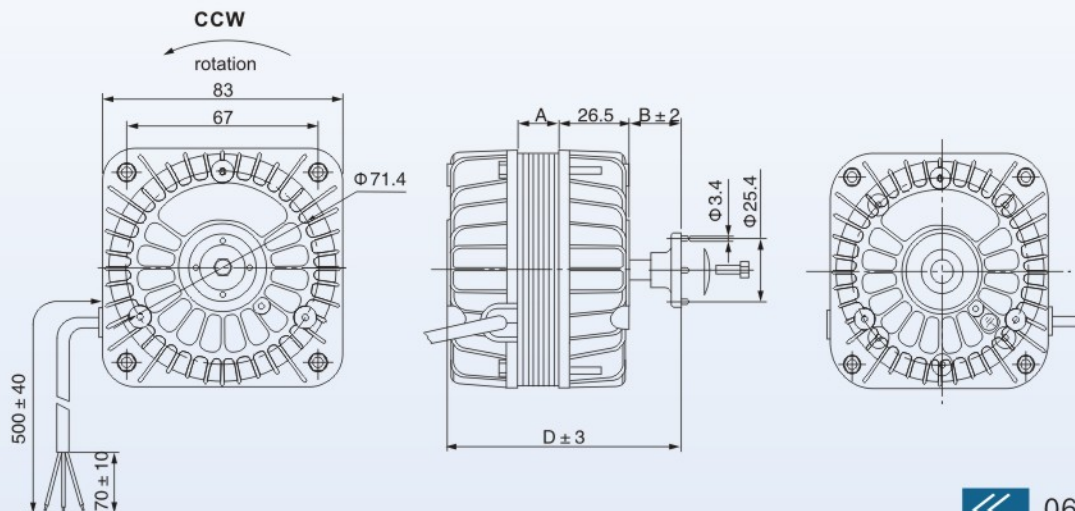
使用说明:

工作方式: S1
防护等级: IP42
绝缘等级: E级
环境温度: -30°C~50°C

Инструкция по применению:

Приём работы: S1
Категория защиты: IP42
Класс изоляции: класс E
Температура окружающей среды: -30°C~50°C

型号 Model No Тип	额定电压 Voltage Номинальное напряжение V	额定频率 Frequency Номинальная частота Hz	额定功率 Rated Input Номинальная мощность W	输出功率 Out Put Выходная мощность W	额定电流 Rated Current Номинальный ток A	额定转速 Rated Speed Номинальный оборот r/min	额定风量 Air Номинальное количество воздуха m³/h	风叶型号 Fan Blade Тип лопасти вентилятора mm	净重 Net Weight Чистый вес kg	A	B	C	D	证书 Certificate Свидетельство
YZF8213	220-240	50/60	25	2	0.14	1300	205	Φ172	0.8	13	12	-	78	CCC CE VDE
	220-240	50/60	33	7	0.20	1300	455	Φ200	0.8	13	12	-	78	CCC CE VDE
110-120	60	33	7	0.55	1550	510	CE							
YZF8219	220-240	50/60	40	10	0.25	1300	650	Φ230	1.1	19	12.5	-	84.5	CCC CE VDE
	110-120	60	40	10	0.80	1550	800							CE
YZF8225	220-240	50/60	40	12	0.36	1300	690	Φ230	1.1	19	12.5	-	84.5	CCC CE VDE
	110-120	60	70	18	1.01	1550	940							CE
YZF8230	220-240	50/60	60	16	0.45	1300	760	Φ254	1.4	25	14	-	92	CCC CE VDE
	110-120	60	70	18	1.10	1450	1000							CE
YZF8238	220-240	50/60	90	25	0.70	1300	1030	Φ300	1.8	40	18.5	-	111.5	CCC CE
	110-120	60	100	25	1.40	1450	1210							CE
YZF8245	220-240	50/60	110	34	0.85	1300	1210	Φ300	2.0	45	22.5	-	120.5	CCC CE
	110-120	60	110	34	1.50	1450	1450							CE



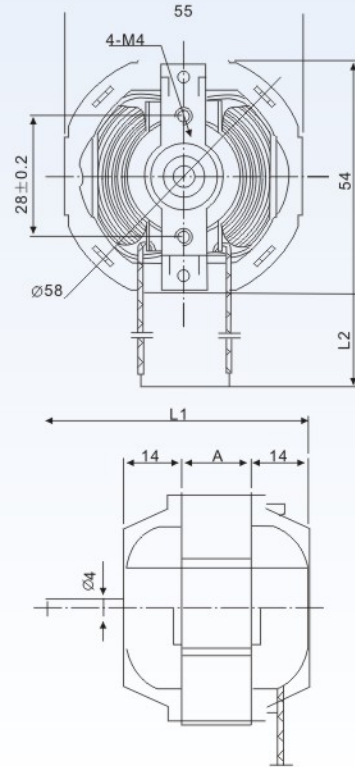
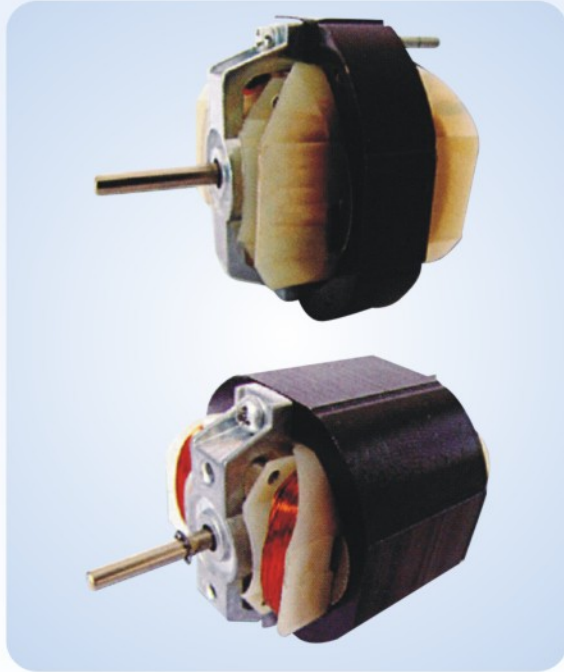


精立电机

Электромашина Цзинли

YZF58单相罩极异步电动机 Single Phase Shade Pole Motor

Однофазная асинхронная электромашина с затенённым полюсом YZF58



技术数据

Technical Data / Технические данные

型号 Model No Тип	尺寸 Size A(mm) Размер	电压 Voltage(V) Вольтаж	频率 Frequency (Hz) Частота	负载参数 On load performance Нагрузочный параметр			
				输入电流 Input current (A) Входной ток	输入功率 Input power (W) Подводимая мощность	转速 Speed (r/min) Скорость вращения	转矩 Torque (g.cm) Вращающий момент
YZF58-12/1	12	220~240	50	0.15	17	2300	60
YZF58-12/2	12	100~120	60	0.15	16	2600	60
YZF58-16/1	16	220~240	50	0.13	18	2400	80
YZF58-16/2	16	100~120	60	0.19	18.5	2800	80
YZF58-20/1	20	220~240	50	0.16	20.5	2400	100
YZF58-20/2	20	100~120	60	0.21	25	2600	100

产品说明

Instructions / Пояснение продукции

1. 本系列电机具有安全可靠、噪音低、特性硬、起动性能好、寿命长等优点；
2. 本系列电机广泛用于暖风机、换气扇、洗脚盆、铅笔刨、灭蚊器、电烤箱、壁炉等家用电器；
3. 本系列电机之绝缘等级根据用户要求可设计E、B、F三个等级；
4. 电机的旋转方向及尺寸“L1、L2”可根据用户要求生产。
1. The series motor is safe and reliable, low noise, characteristics hard, good starting, long life, etc.
2. This series motor is widely used in heater fan, scavenger fan, washbasin, pencil sharpening, mosquito repellent machine, electric toaster, fireplace and other household appliances.
3. The series motor can be designed into three insulation class according to users' requirements: that of E, B, F.
4. Motor rotation and size "L1, L2," can be produced according to users' requirements.
1. Электромашин этой серии имеет преимущества безопасности, надежности, низкого уровня шума, жестких характеристик, хороших стартовых характеристик и долговечности.
2. Электромашин этой серии широко употребляются в отопительных агрегатах, вентиляционных оборудовании, ножных ваннах, точилках карандашей, комароубивающих машинах, электродуховках, каминах и других домашних утварях.
3. Уровень изоляции электромашин этой серии может быть спроектирован в соответствии с требованиями клиентов E, B, F три уровня.
4. Направление вращения электромашин и размеры "L1, L2" можно производить в соответствии с требованиями клиентов.

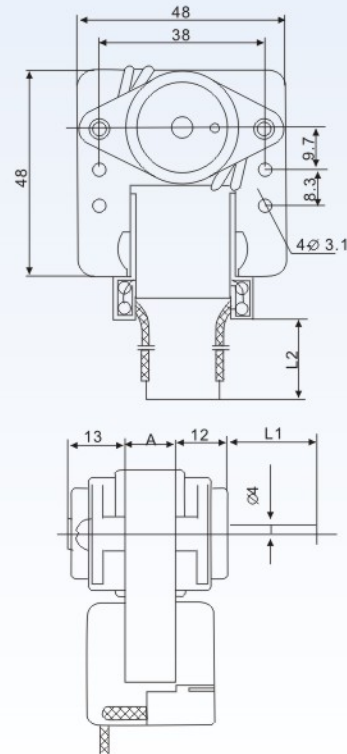
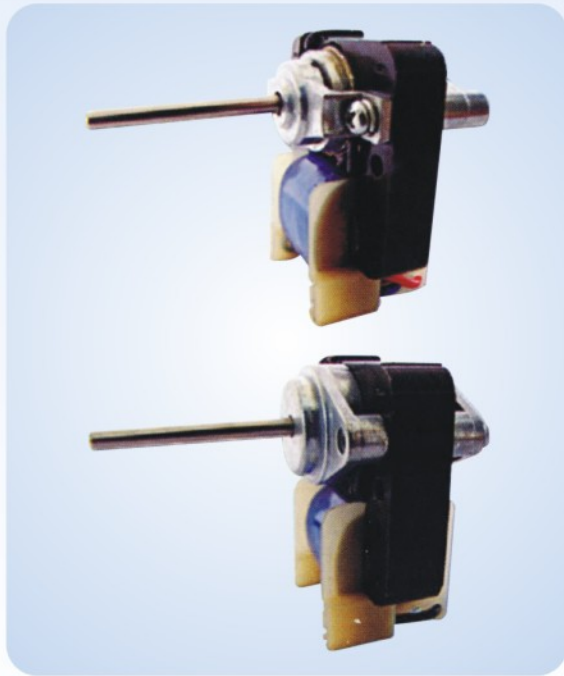


精立电机

Электромашина Цзинли

YZF48单相罩极异步电动机
Single Phase Shade Pole Motor

Однофазная асинхронная электромашина с затенённым полюсом YZF48



技术数据

Technical Data / Технические данные

型号 Model No Тип	尺寸 Size A(mm) Размер	电压 Voltage(V) Вольтаж	频率 Frequency (Hz) Частота	负载参数 On load performance Нагрузочный параметр			
				输入电流 Input current (A) Входной ток	输入功率 Input power (W) Подводимая мощность	转速 Speed (r/min) Скорость вращения	转矩 Torque (g.cm) Вращающий момент
YZF48-10/1	10	220~240	50	0.07	7	2200	5
YZF48-10/2	10	100~120	60	0.09	7	2200	5
YZF48-12/1	12	220~240	50	0.13	13.5	2300	30
YZF48-12/2	12	100~120	60	0.18	13	2700	30
YZF548-15/1	15	220~240	50	0.16	16	2350	80
YZF48-15/2	15	100~120	60	0.21	18	2800	80

产品说明

Instructions / Пояснение продукции

- 1.本系列电机具有安全可靠、噪音低、特性硬、起动性能好、寿命长等优点；
- 2.本系列电机广泛用于加湿机、暖风机、电烤箱、壁炉等家用电器；
- 3.本系列电机之绝缘等级根据用户要求可设计E、B、F、H四个等级；
- 4.电机的旋转方向及尺寸“L1、L2”可根据用户要求生产。

- 1.The series motor is safe and reliable, low noise, characteristics hard, good starting, long life, etc.
- 2.This series motor is widely used in humidifiers, heater fan, electric toaster, fireplace and other household appliances.
- 3.The series motor can be designed into three insulation class according to users' requirements: that of E,B,F,H.
- 4.Motor rotation and size "L1,L2," can be produced according to users' requirements.

- 1.Электромашины этой серии имеют преимущества безопасности, надежности, низкого уровня шума, жестких характеристик, хороших стартовых характеристик и долговечности.
- 2.Электромашины этой серии широко употребляются в увлажнителях, отопительных агрегатах, электропечках, каминах и других домашних приборах.
- 3.Уровень изоляции электромашин этой серии может быть спроектирован в соответствии с требованиями клиентов E, B, F, H четыре уровня.
- 4.Направление вращения электромашин и размеры "L1, L2" можно производить в соответствии с требованиями клиентов.





精立电机

Электромашина Цзинли

系列电动机、风机
Series Motor、Fan

Серия двигателей, вентиляторов



YZF82-19-10W



YZF82-13-5W



YZF82-17-10W



YZF82-25-16W



精立电机

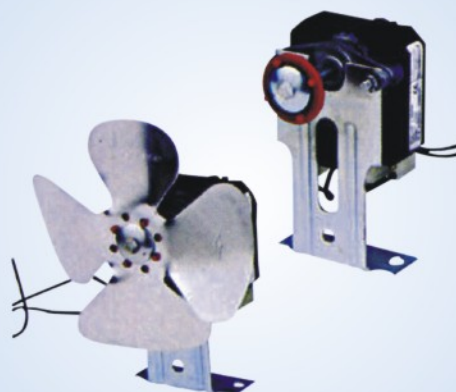
Электромашина Цзинли

系列电动机、风机
Series Motor、Fan

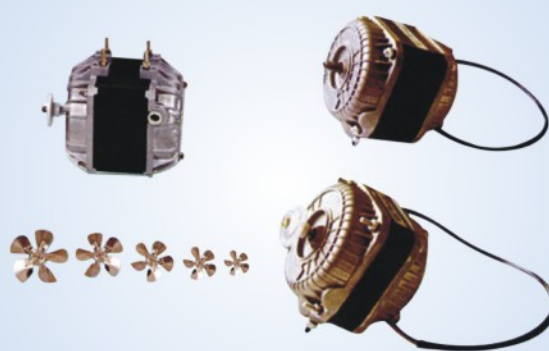
Серия двигателей, вентиляторов



YZF82-13-5W



YZF61-16-3W



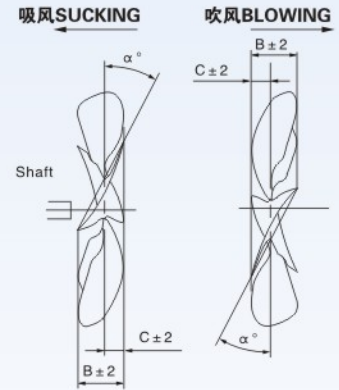
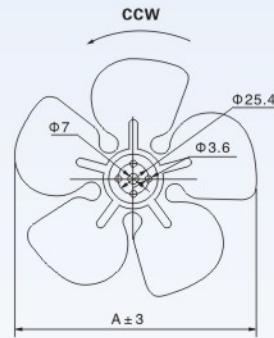


精立电机

Электромашина Цзинли

风机叶片
FAN BLADE

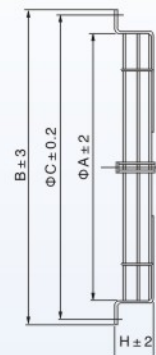
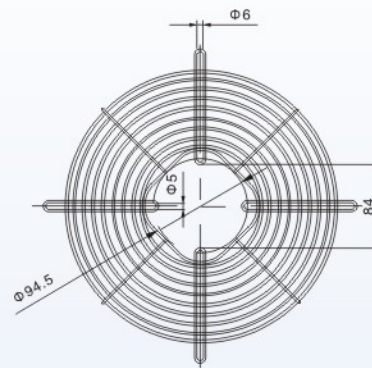
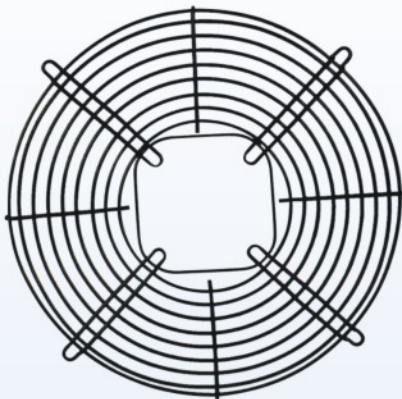
Лопasti вентилятора



FAN TYPE	α		19°		22°		25°		28°		31°		34°	
	A	B/C	B	C	B	C	B	C	B	C	B	C	B	C
Φ154	154		23	12	26	13	29	15	32	17	36	18	39	21
Φ172	172		25	13	28	14	31	16	34	17	38	18	41	21
Φ200	198		27	14	30	15	33	17	36	19	40	21	43	24
Φ230	230		30	15	33	16	36	19	39	21	42	20	45	23
Φ250	248		31	15	34	16	37	19	40	20	43	21	45	22
Φ254	254		32	15	35	16	38	18	41	21	44	22	47	23
Φ300	298		31	16	35	17	41	21	44	22	48	25	52	27

罩极电机配套网罩

Shaded Pole motors' Accessories / Комплекующие крышки с решёткой для электромашин с затенённым полюсом



TYPE	Φ154	Φ172	Φ200	Φ230	Φ254	Φ300
A	170	188	214	248	270	324
B	202	220	248	278	302	356
C	190	208	236	266	290	344
H	11	11	25	27	17	17

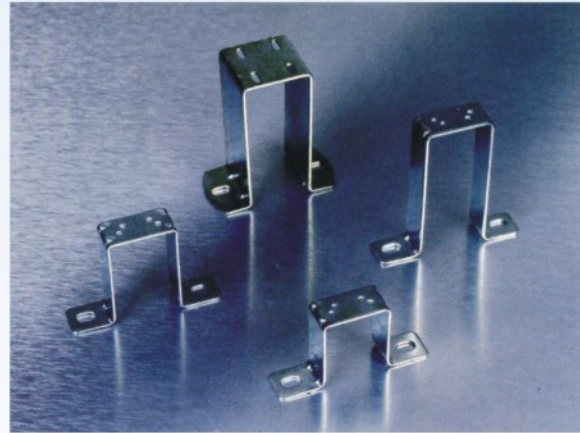
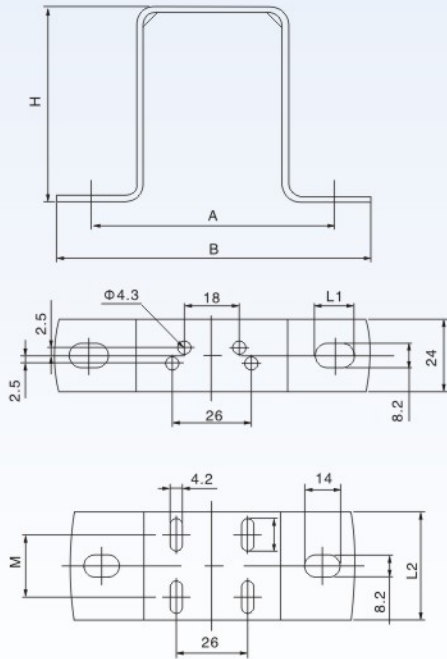




精立电机

Электромашина Цзинли

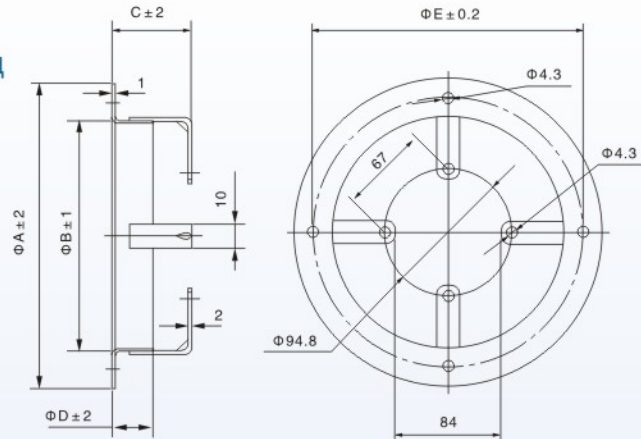
支架
BRACKET
Держваки



TYPE	H	A	B	L1	L2	M
H55	55	81	106	13	-	-
H72	72	81	106	13	-	-
H84	84	81	106	20	-	-

法兰

Shaded Pole motors' Accessories / Флянец



TYPE	ΦA	ΦB	C	D	ΦE
Φ154	200	162	49	25	190
Φ172	223	180	49	25	208
Φ200	246	208	49	25	236
Φ230	278	238	49	25	266
Φ254	300	268	49	25	290
Φ300	378	308	49	30	365





Example 举例: CF 8025 A2 H S L

1. Company Mark 公司标记:

CF: CHENFENG ELECTRIC

2. Fan Size(Model List) 风扇尺寸:

2510	25×25×10mm	6015	60×60×15mm	12025	120×120×25mm
2515	25×25×15mm	6020	60×60×20mm	12038	120×120×38mm
3010	30×30×10mm	6025	60×50×25mm	13532	135×135×32mm
3015	30×30×15mm	7015	70×70×15mm	13538	135×135×38mm
4007	40×40×07mm	7025	70×70×25mm	15038	150×172×38mm
4010	40×40×10mm	8015	80×80×15mm	15050	150×175×50mm
4015	40×40×15mm	8020	80×80×20mm	16060	160×160×60mm
4020	40×40×20mm	8025	80×40×25mm	17251	Φ172×51mm
5010	50×50×10mm	8038	80×80×38mm	18060	180×180×60mm
5015	50×50×15mm	9225	92×92×25mm	2170	210×210×70mm
5020	50×50×20mm	9238	92×92×38mm	22060	Φ220×60mm
6010	60×60×10mm	11025	110×110×25mm	250	Φ250×90mm
300	Φ300×100mm				

3. Voltage 电压:

D05	5VDC	D48	48VDC	A1	110-120VAC
D12	12VDC	D63	63VDC	A2	220-240VAC
D24	24VDC			A3	370-380VAC

4. Rotation Speed 转速:

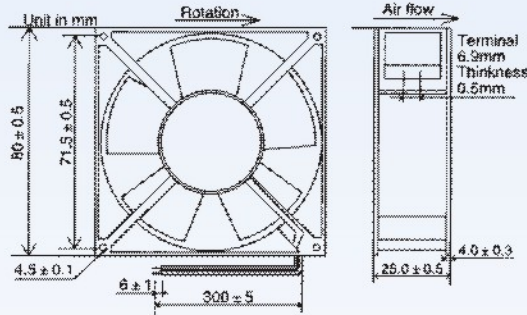
H: High speed M: Middle Speed L: Low Speed

5. Bearing rype 轴承类型:

S: Sleeve Bearing B: Ball Bearing or Ball&Sleeve Beraing

6. Lead Type 出险方式:

L: Wire Lead T: Terminal

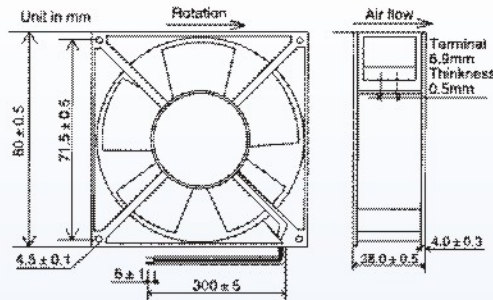
**CF8025-A**

机框材料: 铝合金
 外框尺寸: 80×80×25mm
 风叶材料: PBT工程塑料(七叶)
 包装件数: 50只/箱
 包装尺寸: 46×21×21cm
 毛重: 14kgs
 净重: 13kgs

参数表

Specification Table /

型号Model CF8025AC	频率 Freq Hz	电压 Voltage VAC	轴承 Bearing Style	电流 Current AMP	功率 Power Watts	速度 Speed RPM	风量 Airflow CFM	风压 Pressure mmH ₂ O	噪音 Noise dBA	重量 Weight
编号P/N										
CF8025A1HSL	50/60	110	S	0.14/0.12	15.4/13.2	2300/2700	17/21	3.0/4.3	29/33	230g
CF8025A1HBL	50/60	110	B	0.14/0.12	15.4/13.2	2400/2800	18/22	3.2/4.5	30/34	
CF8025A2HSL	50/60	220	S	0.08/0.07	17.6/15.4	2300/2700	17/21	3.0/4.3	29/33	
CF8025A2HBL	50/60	220	B	0.08/0.07	17.6/15.4	2400/2800	18/22	3.2/4.5	30/34	
S:Sleeve Bearing B:Ball Bearing						For the terminal connect version, change "L" in the Model to "T"				
Insulation Resistance:10MΩ at 500VDC between lead and frame						Dielectric Strength: 1min at 1500VAC/50-60Hz, current<5mA				
Operation Temperature: -20℃~80℃						Operation Humidity: 20%~85%				
Working voltage: 85V~125V for 110V and 190V~250V for 220V						Life at 25℃: Ball bearing 50,000hr and sleeve bearing 20,000hr				

**CF8038**

机框材料: 铝合金
 外框尺寸: 80×80×38mm
 风叶材料: PBT工程塑料
 包装件数: 40只/箱
 包装尺寸: 46×21×21cm
 毛重: 14kgs
 净重: 13kgs

参数表

Specification Table /

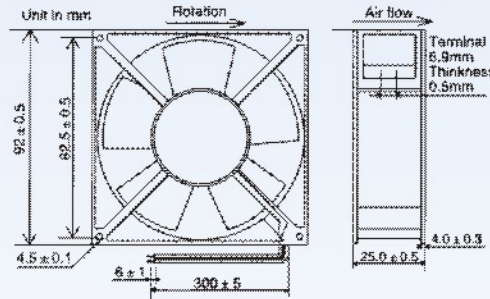
型号Model CF8038AC	频率 Freq Hz	电压 Voltage VAC	轴承 Bearing Style	电流 Current AMP	功率 Power Watts	速度 Speed RPM	风量 Airflow CFM	风压 Pressure mmH ₂ O	噪音 Noise dBA	重量 Weight
编号P/N										
CF8038A1HSL	50/60	110	S	0.15/0.13	16.5/14.3	2300/2700	32/35	3.2/4.5	31/35	340g
CF8038A1HBL	50/60	110	B	0.15/0.13	16.5/14.3	2400/2800	33/36	3.4/4.9	32/36	
CF8038A2HSL	50/60	220	S	0.07/0.06	15.4/13.2	2300/2700	32/35	3.2/4.5	31/35	
CF8038A2HBL	50/60	220	B	0.07/0.06	15.4/13.2	2400/2800	33/36	3.4/4.9	32/36	
S:Sleeve Bearing B:Ball Bearing						For the terminal connect version, change "L" in the Model to "T"				
Insulation Resistance:10MΩ at 500VDC between lead and frame						Dielectric Strength: 1min at 1500VAC/50-60Hz, current<5mA				
Operation Temperature: -20℃~80℃						Operation Humidity: 20%~85%				
Working voltage: 85V~125V for 110V and 190V~250V for 220V						Life at 25℃: Ball bearing 50,000hr and sleeve bearing 20,000hr				



精立电机

Электромашина Цзинли

交流风扇
AC fan



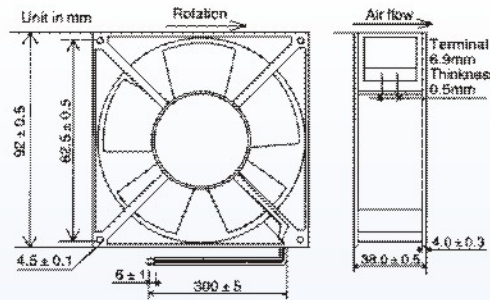
CF9225

机框材料: 铝合金
 外框尺寸: 92 × 92 × 25mm
 风叶材料: PBT工程塑料
 包装件数: 50pcs/箱
 包装尺寸: 55 × 20 × 25cm
 毛重: 15kgs
 净重: 13.5kgs

参数表

Specification Table /

型号Model CF9225AC	频率 Freq Hz	电压 Voltage VAC	轴承 Bearing Style	电流 Current AMP	功率 Power Watts	速度 Speed RPM	风量 Airflow CFM	风压 Pressure mmH ₂ O	噪音 Noise dBA	重量 Weight
编号P/N										
CF9225A1HSL	50/60	110	S	0.14/0.12	15.4/13.2	2200/2700	25/31	2.3/3.3	36/40	270g
CF9225A1HBL	50/60	110	B	0.14/0.12	15.4/13.2	2250/2800	27/32	2.4/3.4	37/41	
CF9225A2HSL	50/60	220	S	0.08/0.07	17.6/15.4	2200/2600	25/31	2.3/3.3	36/40	
CF9225A2HBL	50/60	220	B	0.08/0.07	17.6/15.4	2250/2650	27/32	2.4/3.4	37/41	
S:Sleeve Bearing B:Ball Bearing						For the terminal connect version, change "L" in the Model to "T"				
Insulation Resistance:10MΩ at 500VDC between lead and frame						Dielectric Strength: 1min at 1500VAC/50-60Hz, current<5mA				
Operation Temperature: -20℃~80℃						Operation Humidity: 20%~85%				
Working voltage: 85V~125V for 110V and 190V~250V for 220V						Life at 25℃: Ball bearing 50,000hr and sleeve bearing 20,000hr				



CF9238

机框材料: 铝合金
 外框尺寸: 92 × 92 × 38mm
 风叶材料: PBT工程塑料
 包装件数: 40只/箱
 包装尺寸: 55 × 20 × 25cm
 毛重: 15kgs
 净重: 13.5kgs

参数表

Specification Table /

型号Model CF8038AC	频率 Freq Hz	电压 Voltage VAC	轴承 Bearing Style	电流 Current AMP	功率 Power Watts	速度 Speed RPM	风量 Airflow CFM	风压 Pressure mmH ₂ O	噪音 Noise dBA	重量 Weight
编号P/N										
CF9238A1HSL	50/60	110	S	0.15/0.13	16.5/14.3	2400/2800	44/54	3.6/5.3	36/40	360g
CF9238A1HBL	50/60	110	B	0.15/0.13	16.5/14.3	2500/2900	45/55	3.7/5.5	37/41	
CF9238A2HSL	50/60	220	S	0.07/0.06	15.4/13.2	2400/2800	44/54	3.6/5.3	36/40	
CF9238A2HBL	50/60	220	B	0.07/0.06	15.4/13.2	2500/2900	45/55	3.7/5.5	37/41	
S:Sleeve Bearing B:Ball Bearing						For the terminal connect version, change "L" in the Model to "T"				
Insulation Resistance:10MΩ at 500VDC between lead and frame						Dielectric Strength: 1min at 1500VAC/50-60Hz, current<5mA				
Operation Temperature: -20℃~80℃						Operation Humidity: 20%~85%				
Working voltage: 85V~125V for 110V and 190V~250V for 220V						Life at 25℃: Ball bearing 50,000hr and sleeve bearing 20,000hr				

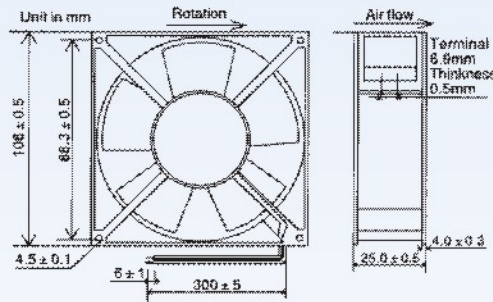




精立电机

Электромашина Цинли

交流风扇
AC fan



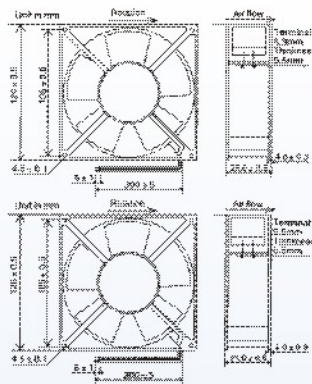
CF11025

机框材料: 铝合金
外框尺寸: 110×110×25mm
风叶材料: PBT工程塑料
包装件数: 50只/箱
包装尺寸: 58×20×26cm
毛重: 18kgs
净重: 17kgs

参数表

Specification Table /

型号Model CF110025AC	频率 Freq Hz	电压 Voltage VAC	轴承 Bearing Style	电流 Current AMP	功率 Power Watts	速度 Speed RPM	风量 Airflow CFM	风压 Pressure mmH ₂ O	噪音 Noise dBA	重量 Weight
CF11025A1HSL	50/60	110	S	0.14/0.12	15.4/13.2	2150/2550	47/57	2.6/2.9	32/36	330g
CF11025A1HBL	50/60	110	B	0.14/0.12	15.4/13.2	2100/2600	48/58	2.7/3.0	34/38	
CF11025A2HSL	50/60	220	S	0.08/0.07	17.6/15.4	2150/2550	47/57	2.6/2.9	32/36	
CF11025A2HBL	50/60	220	B	0.08/0.07	17.6/15.4	2100/2600	48/58	2.7/3.0	34/38	
S:Sleeve Bearing B:Ball Bearing				For the terminal connect version, change "L" in the Model to "T"						
Insulation Resistance:10MΩ at 500VDC between lead and frame				Dielectric Strength: 1min at 1500VAC/50-60Hz, current<5mA						
Operation Temperature: -20℃~80℃				Operation Humidity: 20%~85%						
Working voltage: 85V~125V for 110V and 190V~250V for 220V				Life at 25℃: Ball bearing 50,000hr and sleeve bearing 20,000hr						



CF12025-A

机框材料: 铝合金
外框尺寸: 120×120×35mm
风叶材料: PBT工程塑料
包装件数: 40只/箱
包装尺寸: 38×38×27cm
毛重: 15kgs
净重: 13.5kgs

CF12025-B

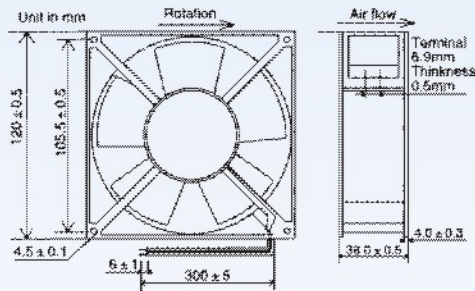
机框材料: 铝合金
外框尺寸: 120×120×25mm
风叶材料: PBT工程塑料(七叶)
包装件数: 40只/箱
包装尺寸: 38×38×27cm
毛重: 15kgs
净重: 13.5kgs

参数表

Specification Table /

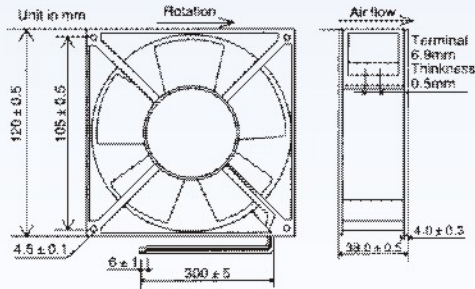
型号Model CF12025AC	频率 Freq Hz	电压 Voltage VAC	轴承 Bearing Style	电流 Current AMP	功率 Power Watts	速度 Speed RPM	风量 Airflow CFM	风压 Pressure mmH ₂ O	噪音 Noise dBA	重量 Weight
CF12025A1HSL	50/60	110	S	0.14/0.12	15.4/13.2	2000/2400	50/60	3.0/3.3	33/37	380g
CF12025A1HBL	50/60	110	B	0.14/0.12	15.4/13.2	2050/2450	51/61	3.1/3.4	34/38	
CF12025A2HSL	50/60	220	S	0.08/0.07	17.6/15.4	2150/2400	50/60	3.0/3.3	33/37	
CF12025A2HBL	50/60	220	B	0.08/0.07	17.6/15.4	2050/2450	51/61	3.1/3.4	34/38	
S:Sleeve Bearing B:Ball Bearing				For the terminal connect version, change "L" in the Model to "T"						
Insulation Resistance:10MΩ at 500VDC between lead and frame				Dielectric Strength: 1min at 1500VAC/50-60Hz, current<5mA						
Operation Temperature: -20℃~80℃				Operation Humidity: 20%~85%						
Working voltage: 85V~125V for 110V and 190V~250V for 220V				Life at 25℃: Ball bearing 50,000hr and sleeve bearing 20,000hr						





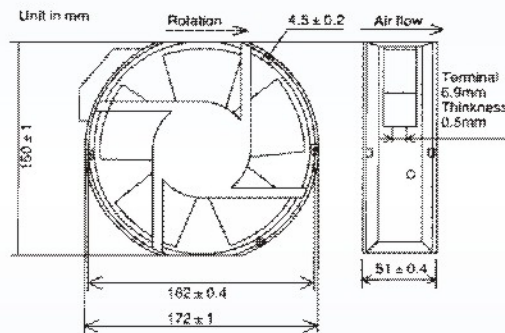
CF12038-A

机框材料: 铝合金
外框尺寸: 120 × 120 × 38mm
风叶材料: PBT工程塑料
包装件数: 40只/箱
包装尺寸: 51 × 30 × 29cm
毛重: 22kgs
净重: 21kgs



CF12038-B

机框材料: 铝合金
外框尺寸: 120 × 120 × 38mm
风叶材料: PBT工程塑料(七叶)
包装件数: 40只/箱
包装尺寸: 51 × 30 × 29cm
毛重: 22kgs
净重: 21kgs



CF15050-A/B

机框材料: 铝合金
外框尺寸: 172 × 150 × 50mm
风叶材料: PBT工程塑料
包装件数: 24只/箱
包装尺寸: 42 × 41 × 35cm
毛重: 24kgs
净重: 23kgs

参数表

Specification Table /

型号Model CF8038AC	频率 Freq Hz	电压 Voltage VAC	轴承 Bearing Style	电流 Current AMP	功率 Power Watts	速度 Speed RPM	风量 Airflow CFM	风压 Pressure mmH ₂ O	噪音 Noise dBA	重量 Weight
CF12038A1HSL	50/60	110	S	0.24/0.21	26.4/23.1	2600/3000	75/90	6.3/7.3	44/46	550g
CF12038A1HBL	50/60	110	B	0.24/0.21	26.4/23.4	2600/3000	77/92	6.6/7.5	45/47	
CF12038A2HSL	50/60	220	S	0.14/0.10	30.8/22.0	2600/3000	75/90	6.3/7.3	44/46	
CF12038A2HBL	50/60	220	B	0.14/0.10	30.8/22.0	2600/3000	77/92	6.6/7.5	45/47	
CF12038A1LSL	50/60	110	S	0.15/0.14	16.5/15.4	1800/1900	46/53	3.6/4.5	35/38	
CF12038A1LBL	50/60	110	B	0.15/0.14	16.5/15.4	1850/2000	47/54	3.6/4.5	37/40	
CF12038A2LSL	50/60	220	S	0.08/0.07	17.6/15.4	1800/1900	46/53	3.6/4.5	35/38	
CF12038A2LBL	50/60	220	B	0.08/0.07	17.6/15.4	1850/2000	47/54	3.6/4.5	37/40	
S:Sleeve Bearing B:Ball Bearing						For the terminal connect version, change "L" in the Model to "T"				
Insulation Resistance:10MΩ at 500VDC between lead and frame						Dielectric Strength: 1min at 1500VAC/50-60Hz, current<5mA				
Operation Temperature: -20℃~80℃						Operation Humidity: 20%~85%				
Working voltage: 85V-125V for 110V and 190V~250V for 220V						Life at 25℃: Ball bearing 50,000hr and sleeve bearing 20,000hr				

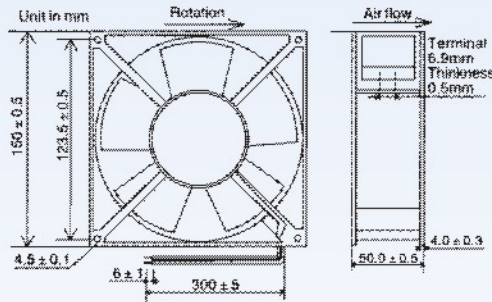




精立电机

Электромашина Цинли

交流风扇
AC fan



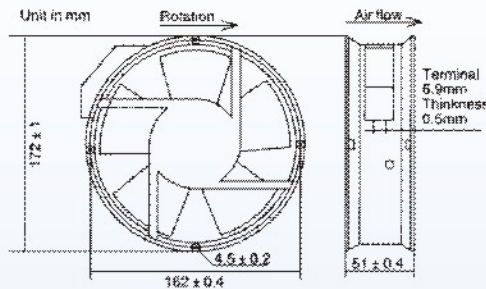
CF15050-C

机框材料: 铝合金
外框尺寸: 150 × 150 × 50mm
风叶材料: PBT工程塑料
包装件数: 24只/箱
包装尺寸: 36 × 33 × 36cm
毛重: 24kgs
净重: 23kgs

参数表

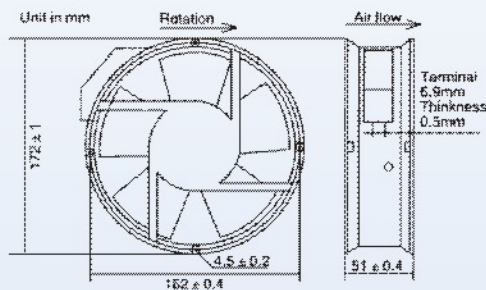
Specification Table /

型号Model CF17251AC	频率 Freq Hz	电压 Voltage VAC	轴承 Bearing Style	电流 Current AMP	功率 Power Watts	速度 Speed RPM	风量 Airflow CFM	风压 Pressure mmH ₂ O	噪音 Noise dBA	重量 Weight
编号P/N										
CF15050A1HSL	50/60	110	S	0.43/0.39	47.3/42.9	2300/2500	150/190	11/13	52/53	950g
CF15050A1HBL	50/60	110	B	0.43/0.39	47.3/42.9	2350/2500	150/190	11/13	53/54	
CF15050A2HSL	50/60	220	S	0.24/0.21	52.8/46.2	2300/2500	150/190	11/13	52/53	
CF15050A2HBL	50/60	220	B	0.24/0.21	59.4/50.6	2350/2500	150/190	11/13	53/54	
S:Sleeve Bearing B:Ball Bearing				For the terminal connect version, change "L" in the Model to "T"						
Insulation Resistance: 10MΩ at 500VDC between lead and frame				Dielectric Strength: 1min at 1500VAC/50-60Hz, current<5mA						
Operation Temperature: -20℃~80℃				Operation Humidity: 20%~85%						
Working voltage: 85V~125V for 110V and 190V~250V for 220V				Life at 25℃: Ball bearing 50,000hr and sleeve bearing 20,000hr						



CF17251-A

机框材料: 铝合金
外框尺寸: Φ172 × 51mm
风叶材料: PBT工程塑料
包装件数: 24只/箱
包装尺寸: 42 × 41 × 39.5cm
毛重: 25kgs
净重: 24kgs



CF17251-B

机框材料: 铝合金
外框尺寸: Φ172 × 51mm
风叶材料: PBT工程塑料(七叶)
包装件数: 24只/箱
包装尺寸: 42 × 41 × 39.5cm
毛重: 25kgs
净重: 24kgs





如何计算所需风扇风量

对应不同地区不同客户，制造厂有义务指导客户如何选择适当风量，兹将风量选择方法，介绍如下：

首先必须了解一些已知条件：

- 1.卡等于1g重0℃的水使其温度上升1℃所需的热量。1瓦特的功率工作1秒钟等于1焦尔。1卡等于4.2焦尔。
- 2.空气的定压（10mmAq）比热（Cp）=0.24（Kcal/Kg℃）。
- 3.标准状态空气：温度20℃、大气压760mmHg、湿度65%的潮湿空气为标准空气，此时单位体积空气的重量（又称比重量）为1200g/M³。
- 4.CMM、CFM都是指每分钟所排出空气体积，前者单位为立方米/分；后者单位为立方英尺/分。

公式推算

- 1、得知：风扇总排出热量（H）=比热（Cp）×重量（W）×容器允许温升（ΔTc）
 因为：重量W=（CMM/60）×D=单位之间（每秒）体积乘以密度
 =（CMM/60）·1200M³=（Q60）×1200M³
 所以：总热量（H）=0.24（Q/60）·1200M³·ΔTc
- 2、电器热量（H）=（P[功率]t[秒]）/4.2
- 3、由一、二得知：0.24（Q/60）·1200M³·ΔTc=（P·t）/4.2

$$Q = (P \times 60) / 1200 \cdot 4.2 \cdot 0.24 \cdot \Delta Tc$$

$$Q = 0.05P / \Delta Tc \dots\dots\dots (CMM)$$

$$= 0.05 \cdot 35.3P / \Delta Tc = 1.76P / \Delta Tc \dots\dots\dots (CFM)$$
- 4、换算华氏度数为：Q=0.05·1.8P/ΔTc=0.09P/ΔTc………（CMM）

$$= 1.76 \cdot 1.8P / \Delta Tc = 3.16P / \Delta Tc = \dots\dots\dots (CFM)$$



精立电机

Электромашина Цзинли

冷凝器
Condenser

